

# VASBETON LEMEZEK ÁTSZÚRÓDÁSI MÉRETEZÉSÉNEK VÁLTOZÁSA NAPJAINKBAN –

## 2. RÉSZ: ÁTSZÚRÓDÁSI CSAPOK MÉRETEZÉSE AZ EURÓPAI MŰSZAKI ENGEDÉLYEK SZERINT



Jobbágy Dávid – Dr. Völgyi István

DOI: doi.org/10.32969/VB.2020.3.1

*Jelen cikk célja, hogy áttekintse a síklemezek Eurocode szerinti átszúródási méretezésekor a tervező rendelkezésére álló módszereket. Említést teszünk a kézi módszerekről, a végeselemes szoftverekbe integrált átszúródási méretező modulokról és az átszúródási elemeket gyártó cégek méretező szoftvereiről. Röviden bemutatjuk az egyes eszközök háttérben futó algoritmusok fő jellemzőit. Ezzel magyarázatot adunk az eredményekben mutatkozó kisebb-nagyobb eltérésekre.*

**Kulcsszavak:** vasbeton, átszúródás, átszúródási csap, EC2, ETA, összehasonlítás

### LEGFONTOSABB JELÖLÉSEK

EC/EC2	MSZ EN 1992-1-1:2001/A1:2016 a vonatkozó hatályos magyar szabvány
MC	Model Code 2010
MSZ	MSZ 15022/1-2000 Az utolsó MSZ szabvány az EC2 bevezetése előtt
$d/d_{\text{eff}}$	az átszúródás vizsgálat szempontjából releváns hasznos magasság
$a, b$	pillér oldalméretei
$\rho_1$	húzott hajlítási geometriai vashányad a pillér felett a vasbeton lemezben
$\beta$	tehernövelő tényező
$u_{\text{crit}}$	a kritikus átszúródási kerület hossza
$u_{\text{out}}$	a külső átszúródási kerület hossza, ahol már nincs szükség átszúródási vasalásra
$V_{\text{Ed}}$	az átszúró erő tervezési értéke
$V_{\text{Rdc}}$	beton által felvehető átszúró erő tervezési értéke
$V_{\text{Rds}}$	vasalás által felvehető átszúró erő tervezési értéke
$V_{\text{Rdc,s}}$	vasalás és beton által felvehető átszúró erő tervezési értéke
$V_{\text{Rdmax}}$	átszúródási teherbírás felső korlátja

Jelen cikk egy két cikkből álló sorozat második része. A cikksorozat célja, hogy áttekintse vasbeton lemezek átszúródási méretezése területén a közelmúltban bekövetkezett, illetve a közeljövőben várható változásokat és azok hatását. Az első cikk az Eurocode bevezetése előtti Magyar Szabvány (MSZ), az Eurocode (EC2) és a Model Code (MC) méretezési algoritmusainak bemutatására és a tipikus alkalmazások esetén várható eredmények elemzésére koncentrált. Megvizsgáltuk néhány tipikusnak tekinthető közbenső vasbeton födém és alaplemez átszúródási ellenállását a három tárgyalt szabvány ismeretében. Összehasonlítottuk az adott vasalással készülő lemezek figyelembe vehető teherbírását, illetve az adott lemezvastagság (és hajlítási vasalás) esetén elérhető maximá-

lis átszúródási ellenállást. A különböző szabványok szerinti teherbírás értékekre vonatkozó legfontosabb megállapítások a következők:

- A beton által felvehető átszúró erő rész – még a 75%-os redukció figyelembe vételével is – az EC2 esetében a legnagyobb.
- A nagyobb hatékony feszültség miatt gyakran magasabb az átszúródási vasalás MC szerinti ellenállása, a figyelembe vett vasak alacsonyabb száma ellenére is.
- Bár a MC esetében a vasalás által felvehető erő gyakran jóval nagyobb, mégis az EC2 szerinti teherbírás lesz magasabb, mert a MC szerinti felső korlát gyakran korlátozza azt.
- A MC a legszigorúbb az átszúródási teherbírás felső korlátja tekintetében, bár megjegyezzük, hogy a számításokban használt  $k_{\text{sys}} = 2.8$  érték az utóbbi években végzett kísérletek szerint akár a 3.8-at is elérheti. Ennek bevezetése esetén jelentősen megnőhet a felső korlát értéke. Az EC2 módosítása jelentős szigorítást jelent a kis  $d/b$  arányú lemezek esetében. Egyedül a nagy vastagságú lemezek vizsgálatakor fordul elő EC2 esetében, hogy közepes és magas teherszinten is a vasalás teherbírása a mértékadó.
- A cikksorozat első részében közölt táblázat néhány eleme tévesen jelent meg, ezért az érintett lemezek számítási eredményeit megismételjük (1. táblázat).

Jelen cikk a tervező rendelkezésére álló eszköztárakat elemzi. Bemutatjuk a módszerek mögött álló algoritmusokat, az egyes eszközök előnyeit, hátrányait és korlátait.

### 1. A TERVEZŐ LEHETŐSÉGEI – A MÉRETEZÉSI MÓDSZEREK FŐ JELLEMZŐI

Magyarországon a vasbeton síklemez födémek méretezése alapvetően az EC2 szerint történik. Az EC2 által nem kezelt

**1. táblázat:** a kidolgozott esetek eredményei  
 $(k_{max}=2.0, k_{sys}=2.0)$  bal oldalt;  $(k_{max}=2.5; k_{sys}=2.8)$   
 jobb oldalt - csak a változó mennyiségeket ismétel-  
 tük meg)

$k_{max}=2.5; k_{sys}=2.8$										$k_{max}=2.0; k_{sys}=2.0$																												
$B$ [mm]	$d, d, h$ [mm]	$d/B$ [-]	$\rho_l$ [%]	$n_{EC}$ [mm]	$n_{MC}$ [mm]	$n_{MSZ}$ [mm]	$V_{Rd, EC}$ [kN]	$V_{Rd, MC}$ [kN]	$T_{th}$ [kN]	$V_{Rd, EC}$ [kN]	$V_{Rd, MC}$ [kN]	$T_{th}$ [kN]	$V_{Rd, EC}$ [kN]	$V_{Rd, MC}$ [kN]	$T_{th}$ [kN]	$V_{Rd, EC}$ [kN]	$V_{Rd, MC}$ [kN]	$T_{th}$ [kN]																				
500	210	0.42	1.63	4639	2660	2660	550	388	213	1007	1446	887	1640	1834	1160	1439	776	1943	1439	776	1943	1439	776	1943	1439	776	1943	1439	776	1943	1439	776	1943	1439	776	1943		
300	210	0.70	1.63	3839	1860	1860	456	271	118	883	1259	774	1407	1530	935	1157	542	1358	1157	542	1358	1157	542	1358	1157	542	1358	1157	542	1358	1157	542	1358	1157	542	1358		
250	210	0.84	1.21	3639	1660	1660	391	279	125	670	964	593	1120	1243	756	964	558	1212	964	558	1212	964	558	1212	964	558	1212	964	558	1212	964	558	1212	964	558	1212	964	558
200	210	1.05	1.21	3439	1460	1460	369	245	95	673	964	593	1098	1209	722	771	491	1066	771	491	1066	771	491	1066	771	491	1066	771	491	1066	771	491	1066	771	491	1066	771	491
800	1135	1.42	0.60	17463	6766	6766	5769	6112	2336	25786	2787	15102	32420	8899	17714	15076	12224	26710	15076	12224	26710	15076	12224	26710	15076	12224	26710	15076	12224	26710	15076	12224	26710	15076	12224	26710	15076	12224
600	1135	1.89	0.60	16663	5966	5966	5505	5389	1700	25826	2787	15102	32156	8176	17046	12507	10779	23552	12507	10779	23552	12507	10779	23552	12507	10779	23552	12507	10779	23552	12507	10779	23552	12507	10779	23552	12507	10779
500	210	0.42	2.00	4639	2660	2660	590	353	153	1364	1928	1182	2042	2281	1396	1541	707	1943	1541	707	1943	1541	707	1943	1541	707	1943	1541	707	1943	1541	707	1943	1541	707	1943	1541	707
300	210	0.70	1.66	3839	1860	1860	459	269	118	883	1259	774	1411	1528	935	1157	539	1358	1157	539	1358	1157	539	1358	1157	539	1358	1157	539	1358	1157	539	1358	1157	539	1358	1157	539
250	210	0.84	1.59	3639	1660	1660	428	255	88	887	1259	774	1380	1514	901	964	509	1212	964	509	1212	964	509	1212	964	509	1212	964	509	1212	964	509	1212	964	509	1212	964	509
200	210	1.05	1.30	3439	1460	1460	379	238	95	672	964	593	1108	1202	722	771	476	1066	771	476	1066	771	476	1066	771	476	1066	771	476	1066	771	476	1066	771	476	1066	771	476
800	1135	1.42	0.81	17463	6766	6766	6387	5057	1661	31616	5814	18458	38961	10871	20395	16676	10115	26710	16676	10115	26710	16676	10115	26710	16676	10115	26710	16676	10115	26710	16676	10115	26710	16676	10115	26710	16676	10115
600	1135	1.89	0.64	16663	5966	5966	5641	4398	2702	17025	3235	10127	23513	7633	13072	12507	8795	23552	12507	8795	23552	12507	8795	23552	12507	8795	23552	12507	8795	23552	12507	8795	23552	12507	8795	23552	12507	8795
500	210	0.42	1.18	4639	2660	2660	495	433	276	628	1062	571	1197	1495	908	1292	867	1943	1197	867	1943	1197	867	1943	1197	867	1943	1197	867	1943	1197	867	1943	1197	867	1943	1197	867
300	210	0.70	0.98	3839	1860	1860	385	324	197	410	708	381	853	1032	620	1005	648	1358	853	648	1358	853	648	1358	853	648	1358	853	648	1358	853	648	1358	853	648	1358	853	648
250	210	0.84	1.08	3639	1660	1660	377	293	167	412	708	381	845	1001	586	964	586	1212	845	586	1212	845	586	1212	845	586	1212	845	586	1212	845	586	1212	845	586	1212	845	586
200	210	1.05	1.03	3439	1460	1460	351	265	138	416	708	381	819	973	552	771	529	1066	771	529	1066	771	529	1066	771	529	1066	771	529	1066	771	529	1066	771	529	1066	771	529
800	1135	1.42	0.50	17463	6766	6766	5430	6566	4350	8174	2130	5093	14418	8696	9719	14190	13132	26710	14190	13132	26710	14190	13132	26710	14190	13132	26710	14190	13132	26710	14190	13132	26710	14190	13132	26710	14190	13132
600	1135	1.89	0.47	16663	5966	5966	5094	5756	3211	12639	2150	7595	18498	7906	11050	12507	11511	23552	12507	11511	23552	12507	11511	23552	12507	11511	23552	12507	11511	23552	12507	11511	23552	12507	11511	23552	12507	11511

átszűrődési vasalási típusokat (pl. zömített fejű csapok) pedig az ún. ETA dokumentumok (European Technical Approval - Európai Műszaki Engedély) alapján kell méretezni. Ezeknek a dokumentumoknak mindig EC2 konformnak, vagyis annak útmutatásaival összehangoltnak kell lenniük.

Ebben a fejezetben a leggyakrabban használt méretezési módszerek jellemzőit gyűjtöttük össze. Az EC2 és ETA-k szerinti méretezési eljárások összevetését a következő fejezet tartalmazza.

A tervezőknek a gyakorlatban az alábbi lehetőségei vannak a méretezés elvégzésére:

- kézi számítás
- végeelemes programok beépített moduljai (pl. AxisVM, FemDesign)
- gyártói szoftverek (pl. Schöck Bole, Halfen HDB, Halfen Filigran, Peikko PSB, Jordahl JDA).

## 1.1. Kézi számítás

A kézi módszerek alatt a tervezés/ellenőrzés kézzel, esetleg általános célú táblázatkezelő vagy matematikai szoftverekkel (pl. Excel, Mathcad, stb.) történő elvégzését értjük. Ez többnyire a bevasalhatóság gyors ellenőrzését és a jellemző kerületen (kerületeken) szükséges vasmenyiség kiszámolását jelenti. Gyakran csak a legszükségesebb adatokat vesszük ezekkel figyelembe (geometria, hajlítási vashányad, terhelő erő, anyagminőség), a számítást bonyolító hatásokat gyakran elhanyagoljuk (pl. nyomatók hatása a nyírófeszültség egyenlőtlen eloszlásra, födémáttörések, szerkesztési szabályok figyelembe vétele, stb.). Az EC2 nem szabályozza, hogy végeelemes számítás és nem pontszerű támasz esetén hogyan emelje ki a tervező az átszűrő erőt a statikai számításból. Ugyanakkor ez a módszer biztosítja a legnagyobb rugalmasságot, különleges esetek is kezelhetők. Gyakorlatilag bármilyen EC2 szerinti átszűrődési vasalási típus és elrendezés számítható, a kézi számítás lehetőséget ad továbbá a tervezőnek a mérlegelésre (pl. 101%-os kihasználtság „elfogadása”, tényezők, vasalás kialakítás tervezői mérlegelés szerinti megváltoztatása, stb.).

A kézi számítás algoritmusát nem tárgyaljuk részletesen, hiszen az a cikksorozat első részében bemutatott eljárás szerint történik.

## 1.2. Végeelemes programok beépített moduljai

A végeelemes programokba épített modulok előnye, hogy a geometriát (födémáttörések) és a terhelést (egyidejű nyomatók) is képes pontosabban figyelembe venni, illetve ezeket a program automatikusan átveszi a számítási modellből. Hátrányuk, hogy sokszor rugalmatlanok, tervezői mérlegelésre nem adnak lehetőséget. Mindkét tárgyalott modul képes több tervezési szabvány szerint számolni.

Az AxisVM számító és méretező program modulja a tervező által kiválasztott részleteket ellenőrzi a modellben számított igénybevételek alapján. Az alapadatok megadása után a program az összes teherkombinációt figyelembe véve ellenőrzi a bevasalhatóságot és meghatározza a kerületenként szükséges vasmenyiséget. Az AxisVM nem ad tényleges vasalási kiosztást, ezért többlet tervezői munka szükséges.

A FemDesign moduljában ki lehet választani az átszűrődési vasalási típusát (átszűrődési sámlí, felhajlított vas, zömített fejű csap, stb.), illetve a program képes vasalási elrendezést is adni. A cikk írásakor elérhető verzió alkalmas a Peikko PSB zömített fejű csapok tervezésére. Ez a gyártói szoftverekhez hasonló módon, a Peikko ETA-ja alapján történik és azokkal

többnyire azonos megoldást ad (a modul optimalizálása még folyamatban van).

A beépített modulok számítási algoritmusát sem tárgyaljuk részletesen, mivel az is a cikksorozat első részében bemutatott eljárás szerint történik.

### 1.3. Gyártói szoftverek

A termékspecifikus gyártói szoftverek a vonatkozó ETA-k alapján számolnak és minden esetben az adott termékre „optimalizáltak”. Ellenőrzik az átszűrődés elleni bevasalhatóságot, továbbá konkrét vasalási elrendezést is adnak, ami a tervekhez közvetlenül átvihető. A geometria és a terhek mellett további, a termékre jellemző adatokat is meg kell adni. A legtöbb szoftver több tervezési szabvány szerinti tervezést is lehetővé tesz.

A gyártói szoftverek esetében – a kézi módszerekhez hasonlóan – manuálisan kell a mértékadó igénybevételeket a végeelemes számításból kiemelni. Általában lehetőség van az áttörések kezelésére. Ugyanakkor – a végeelemes szoftverek moduljaihoz hasonlóan – nincs lehetőség az előre nem programozott esetek kezelésére.

### 1.4 Gyártói szoftverekről részlete- sebben

Ahogy korábban említettük, a zömített fejű átszűrődési csapok tervezését nem az EC2 alapján kell elvégezni. Pontosabban fogalmazva: az EC2 szerint a zömített fejű csapokkal mint átszűrődési vasalással ellátott födémekek esetén a vasalás által felvehető erőt ( $V_{Rd,s}$ ) az ETA-k alapján kell meghatározni. Vagyis az átszűrődési méretezés lépései és gondolatmenete EC2 szerinti, de néhány részlet különbözik.

Az ok, hogy az EC2 a zömített fejű történő lehorgonyzást nem ismeri, az hogy az nincs benne a betonacélok lehetséges lehorgonyzási módjai között (8.5. fejezet és 8.5. ábra). Az itt bemutatottaktól eltérő lehorgonyzási módok esetén az EC2 a termékszabványhoz vagy az ETA-hoz irányítja a tervezőt (8.4.1. (5)).

A következőkben a zömített fejű csap gyártók szoftvereinek számítási eljárását ismertetjük és ennek segítségével össze is vetjük az EC2 és az ETA-k átszűrődési méretezési eljárását. A vizsgált gyártók a Schöck, a Peikko és a Halfen. Meglepő, de a tárgyalt termékek ETA dokumentumai az átszűrődési csapok méretezésének vonatkozásában megegyeznek. Ennek oka a szerzők előtt nem ismert.

## 2. AZ ÁTSZÜRÖDÁSI MÉRETEZÉS MENETE GYÁRTÓI SZOFTVEREK SZERINT

Az átszűrődési csapok tervezését födémekek esetére ismertetjük. Alaplemezek, alaptestek esetén az eljárás hasonló.

A méretezés elvégzéséhez az alábbi adatok szükségesek: hatékony magasság ( $d_{eff}$ ); oszlop keresztmetszeti méretei ( $a$ ,  $b$ ); betonfedés ( $c_{nom}$ ); betonszilárdság ( $f_{ck}$ ); betonacél szilárdság ( $f_{yd}$ ); hajlítási vasmenyiség az oszlop felett ( $\rho$ ); tehernövelő tényező ( $b$ ); átszűrő erő ( $V_{Ed}$ ).

A geometria, az anyagszilárdságok és a mértékadó átszűrő erő felvételét az ETA-k nem részletezik, azt EC2 alapján kell elvégezni.

Az átszűrődési vasalás tervezése az alábbi lépések szerint zajlik:

a) Az átszűrődési vasalás szükségességének vizsgálata. Az átszűrődési vasalás szükségességének és a beton által felvehető

fajlagos nyíróerőnek ( $v_{Rd,c}$ ) a számítása követi az EC2-t. Egyetlen eltérés a  $C_{Rd,c}$  szorzónál van, amit az ETA-k kis keresztmetszetű pillérek ( $u_0/d_{eff} < 4$ ) esetén csökkentenek (van olyan EC2 nemzeti melléklet, pl. a német DIN EN 1992-1-1:2015/NA:2015, ami tartalmazza a  $C_{Rd,c}$  paraméter csökkentését). Tekintve, hogy az ETA-k a szabvány egyfajta kiegészítéseként működnek, a szoftverekben mindig meg kell adni, hogy melyik szabványhoz használjuk őket. Ez okozza azt, hogy ugyanaz a program ugyanarra az esetre eltérő megoldást nyújthat, ha a szabvány különbözik, annak ellenére, hogy a termék ETA-ja mindkét esetben ugyanaz. A beton által felvehető nyíróerő képlete (részletek nélkül):

$$V_{Rd,c} = (C_{Rd,c} \cdot k \cdot (100 \cdot \rho_l \cdot f_{ck})^{1/3} + k_1 \cdot \sigma_{cp}) \cdot u_1 \cdot d_{eff} \geq (v_{min} + k_1 \cdot \sigma_{cp}) \cdot u_1 \cdot d_{eff}$$

A  $C_{Rd,c}$  szorzó  $u_0/d_{eff} < 4$  esetén:

$$C_{Rd,c} = \frac{0.18}{\gamma_c} \cdot (0.1 \frac{u_0}{d_{eff}} + 0.6) \geq \frac{0.15}{\gamma_c}$$

b) Az átszűrődési teherbírás felső korlátjának (vagyis az átszűrődés elleni bevasalhatóság) vizsgálata. Ez az ellenőrzés az oszloptól  $2d_{eff}$  távolságra lévő kerületen történik. Az ellenőrzés alapja a beton által felvehető fajlagos nyíróerő ( $v_{Rd,c}$ ), melyet egy konstanssal szorozva és a kritikus kerületen összegezve kapjuk az átszűrődési teherbírás felső korlátját (lásd a lenti képletet). Az ETA-k egységesen 1.96-nak veszik ezt a konstanszt. Érdemes észrevenni, hogy a lenti kifejezés nagyon hasonló az EC2-ben szereplő  $k_{max} V_{Rd,c}$  összefüggéshez, amivel EC2 a  $V_{Rd,cs}$  értékét maximalizálja. Fontos különbség, hogy az ETA-k nem írják elő a feltámaszkodás kerületén ( $u_1$ ) a nyomott beton rácsrúd tönkremenetelének ( $V_{Rd,max}$ ) ellenőrzését, mivel az arra használt szabványos képlet számos kísérlet szerint a biztonság kárára téved (összesen 45 különböző kutatók által elvégzett kísérlet, l. pl. Ricker 2014, illetve már jóval korábban is Elstner 1956 és Moe 1961). Megjegyzendő, hogy ez egyfajta inkonzisztencia az ETA-k és az EC2 között, hiszen az utóbbi csak a  $V_{Rd,cs}$  értékének számítását sorolja az ETA-k „jogkörébe”, ugyanakkor van olyan eset, amikor  $V_{Rd,max}$  adja a mértékadó felső korlátot. A szerzők megítélése szerint az lenne helyes, ha az ETA-k is a  $V_{Rd,cs}$  korlátjaként vezetnék be ezt a képletet, nem pedig  $V_{Rd,max}$  helyett. Ha a szabvány másképp nem rendelkezik, akkor mindkét felső korlátot ellenőrizni kell(ene). A magyar EC2 szerinti ellenőrzésnél mindkettő korlát vizsgálata szükséges, míg a korábban említett német szabvány csak az  $u_1$  kerületen történő ellenőrzést írja elő. Tehát a kiválasztott szabványtól függően a gyártói szoftverek is figyelembe vehetik a nyomott beton rácsrúd tönkremeneteléhez tartozó korlátot. Itt megjegyezzük, hogy az EC2  $V_{Rd,max}$  ellenőrzését a feltámaszkodás kerületén írja elő, és az ehhez a kerülethez tartozó  $v_{Rd,max}$  számítását a nemzeti mellékletek hatáskörébe sorolja. A szóban forgó német nemzeti melléklet ezt felülírja és az ellenőrzést az  $u_1$  kerületre írja elő az ETA-k képletéhez hasonló összefüggéssel.

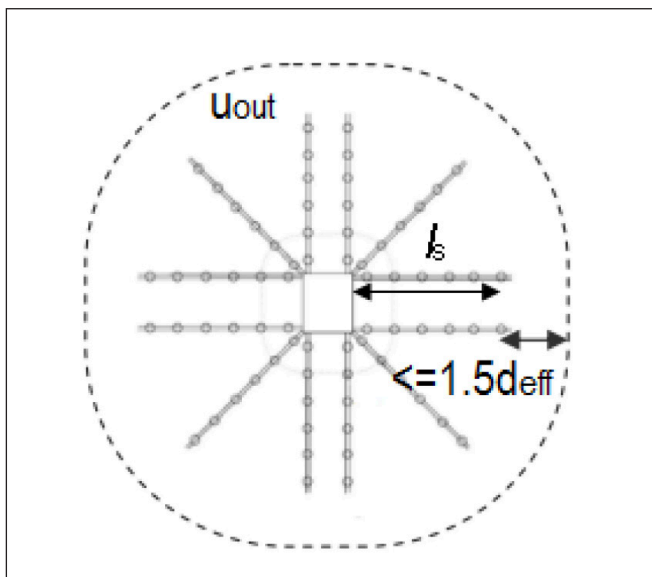
Az ETA-k szerinti  $V_{Rd,max}$  képlet, ami az ellenőrzött kerület és az algoritmus tekintetében sem felel meg az EC2 szerinti  $V_{Rd,max}$  összefüggésnek:

$$V_{Rd,max} = 1.96 \cdot V_{Rd,c}$$

c) A szükséges vasmenyiség számítása és a szerkesztési szabályok szerinti kiosztása. A gyártói szoftverek az alábbi módon határozzák meg a szükséges vasmenyiséget:

- Annak a kerületnek a meghatározása ahol már a beton nyírási teherbírása elegendő ( $u_{out}$ ):





**1. ábra:** a külső kerület és a legutolsó csaportávolságára vonatkozó korlát (Qualität im Bauwesen-előadás, Michael Kammerer-Schöck, 2013.11.26.)

$$u_{out} = \frac{\beta V_{Ed}}{v_{Rd,c} d_{eff}}$$

• Az átszűrődásra vasalandó zóna széle oszloptól mért távolságának meghatározása ( $l_s$ -a legutolsó csap oszlop kerületől mért távolsága, lásd 1. ábra). Ez abból a szerkesztési szabályból indul ki, hogy a legutolsó csap külső kerületől mért sugárirányú távolsága ne legyen nagyobb, mint  $1.5d_{eff}$

$$l_s = \frac{u_{out} - 2(a+b)}{2\pi} - 1.5d_{eff}$$

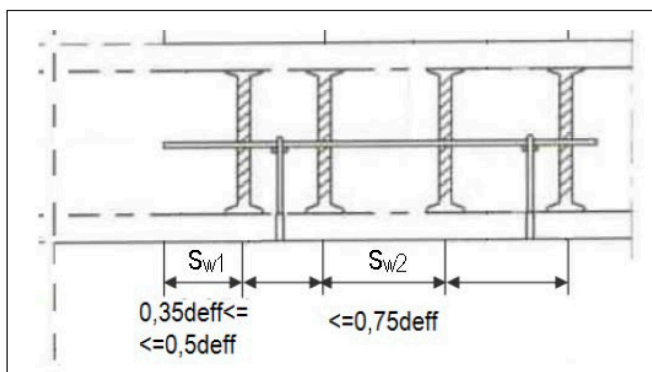
• Az egy csapsoron lévő csapok számának meghatározása. Ehhez szükség van az  $s_{w1}$  és  $s_{w2}$  távolságokra (2. ábra), melyeknek értékét az ETA-k (és a szabványok is) bizonyos korlátok közé szorítják. Födémeknél:

$$0.35d_{eff} \leq s_{w1} \leq 0.5d_{eff}; s_{w2} \leq 0.75d_{eff}$$

Ezek segítségével az egy csapsoron lévő csapok száma:

$$n_A = \frac{l_s - s_{w1}}{s_{w2}} + 1$$

Az így kapott értéket kell felfelé, egészre kerekíteni és ez adja meg a szükséges csapszámot. Az  $s_{w1}$  és  $s_{w2}$  távolságokat a szoftverek valamelyest eltérően veszik fel, illetve kerekítik (pl. egyik 5 cm-re, másik cm-re kerekít). Emiatt lehetnek eltérések az alkalmazott csapszámokban (lásd a következő fejezetet).



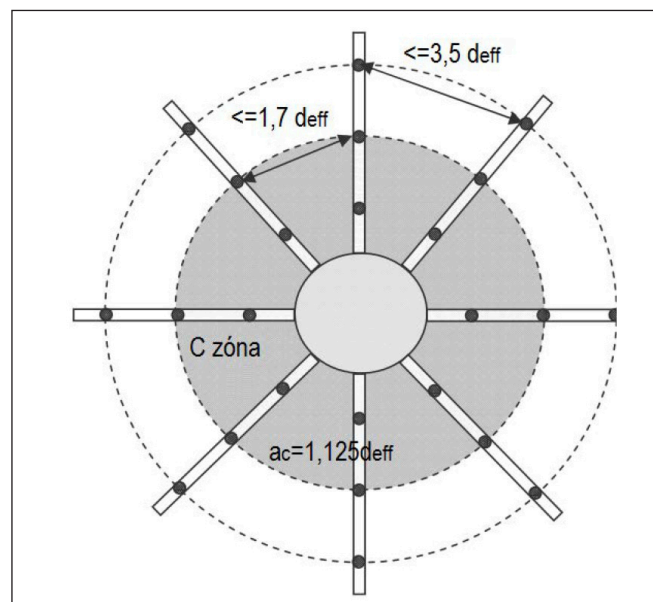
**2. ábra:** a csapok távolságára vonatkozó szerkesztési szabályok (Qualität im Bauwesen-előadás, Michael Kammerer-Schöck, 2013.11.26.)

• A csapsorok elrendezésének meghatározása alapvetően a szerkesztési szabályok alapján történik. A „C” zóna a feltámaszkodástól  $a_c = 1.125d_{eff}$  távolságra lévő kerület által határolt rész (3. ábra). A szerkesztési szabályok meghatározzák a „C” zóna külső kerületén és a legkülső kerületen lévő csapok érintő irányú maximális távolságát. Ezzel szemben az EC2 a legbelső (a pillérhez legközelebbi) csapsorra írja elő az érintőirányú távolságot (4. ábra). Az ETA-k előírják, hogy a „C” zónában minimum kettő darab csap legyen csapsoronként, ez pedig akár felül is írhatja az  $s_{w2}$  távolságot. Ennek jelentőségét a következő pontban tárgyaljuk.

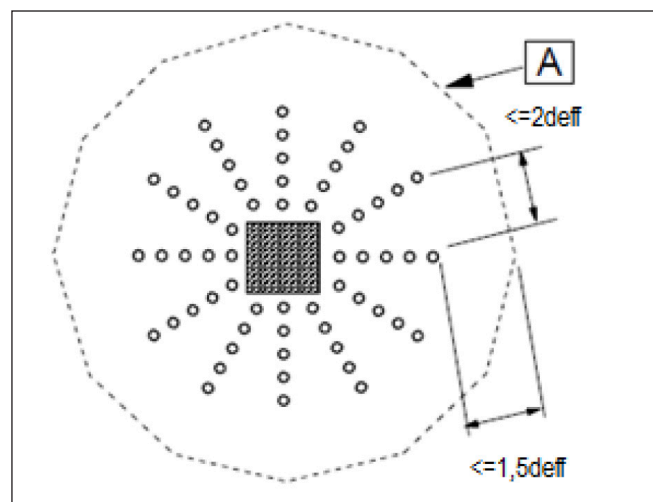
A szoftverek által támogatott csapsor elrendezések egyszerűbb esetekben többnyire megegyeznek, de kisebb eltérések (főleg bonyolultabb esetekben, pl. födémátöréseknél) előfordulnak.

• A szükséges csapátmérő ( $d_{csap}$ ) meghatározása. Az előző pontok alapján láthattuk, hogy a gyártói szoftverek először a csapsorok elrendezését határozzák meg. Vagyis a szükséges vas mennyiség számítását megelőzi az átszűrődési vasalás szerkesztési szabályoknak megfelelő kiosztása. Ez eltér az átszűrődési méretezés EC2 tárgyalása szerinti sorrendjétől, de nem mond ellent neki.

A szükséges csapátmérő meghatározása abból a feltételből indul ki, hogy a korábban említett „C” zónán belüli csapoknak ( $n$  db) kell felvenniük az egész átszűrő erőt:



**3. ábra:** szerkesztési szabályok a gyártmányok ETA-ja szerint (ETA 13/0076 alapján)



**4. ábra:** szerkesztési szabályok EC2 szerint (MSZ EN-1992-1-1 6.22 ábra alapján)

$$d_{csap} = \sqrt{\frac{\beta \cdot V_{Ed} \cdot 4 \cdot \eta}{n \cdot \pi \cdot f_{yd}}}, \text{ ahol:}$$

Közbenső értékeknél lineáris interpoláció alkalmazandó.

Ha ez alapján túl nagy átmérő adódik, akkor a szoftverek az elrendezést módosítják: vagy plusz csapsort tesznek be, vagy pedig a sugárirányú csaptávolságot csökkentve növelik a „C” zónán belüli csapszámot.

Az EC2 a hagyományos átszűrődési vasalás típusoknál az alábbi összefüggést használja a vasalás által felvehető erő meghatározására:

$$V_{Rd,cs} = 0.75 \cdot v_{Rd,c} \cdot d_{eff} \cdot u_1 + 1.5 \frac{d_{eff}}{s_{w2}} A_{sw} \cdot f_{ywd,eff} \cdot \sin \alpha$$

Ebből a szükséges vasmenyiség számolható.

Ebben a pontban jelentősen eltér a két módszer. A legfontosabb különbségek az alábbiak:

- Az ETA-k nem veszik figyelembe a beton teherbírását. Az ETA-kat megalapozó kísérletek szerint a tönkremenetelhez közeli állapotban az átszűrő erőt szinte teljes egészében az átszűrődési csapok viselik, a beton hozzájárulása elhanyagolható (Ricker 2014).

- Az EC2 szerint nem lehet az acél folyáshatárával számolni, egy ún. effektív acélfeszültséget definiál, ami lemez a hasznos magasságától függ. Az ETA-k a teljes folyáshatárral számolnak mivel a kísérletek szerint az első két csapsorban a feszültség a legtöbb esetben eléri a folyáshatárt.

- Az átszűrődési vasalás elrendezésére vonatkozó szerkesztési szabályokban is van eltérés. Az ETA-k az utolsó kerületen sokkal megengedőbb előírást alkalmaznak az érintő irányú távolságra ( $3.5d_{eff}$ ), mint az EC2 ( $2d_{eff}$ ). Azonban – ahogy korábban említettük – az ETA-k előírják, hogy a „C” zónában legalább két csap legyen csapsoronként, illetve a zóna határához legközelebb eső csap kerületen is előírják maximális érintő irányú távolságot ( $1.7d_{eff}$ ). A külső csapok és az  $u_{out}$  kerület közötti sugárirányú távolságot hasonlóan  $1.5d_{eff}$ -ben maximalizálják. Megjegyezzük, hogy bár az EC2 átszűrődési csapok esetén az ETA-khoz irányítja a tervezőt, a szerkesztési szabályokat mégis sugárirányban kiosztott csapokon magyarázza. Az egyéb, nem sugárirányban kiosztott átszűrődési vasalás típusoknál sokszor nehezen értelmezhetők ezek a szerkesztési szabályok. Szükséges továbbá megjegyeznünk azt is, hogy az EC2 9.4.3 fejezetében további szerkesztési szabályokat is találunk, azonban nem egyértelmű, hogy azok általánosan érvényesek-e vagy pedig csak bizonyos átszűrődési vasalás típusok esetén kell őket alkalmazni. Ilyen például a legkisebb átszűrődési kerületen (oszloptól  $2.0d_{eff}$  távolságra lévő kerület) a csapok érintő irányú távolságára előírt  $1.5d_{eff}$  távolság. A szabvány szerint ez a kengyelszárak távolságára vonatkozik (tehát átszűrődési csapokra nem), lehajlított vasak esetén pedig figyelmen kívül is hagyja. A szerkesztési szabály a 6.22 ábrán sem szerepel. Ugyanakkor az általánosan ismert és (ETA-k szerint is) alkalmazott  $0.75d_{eff}$  sugárirányú távolságot is kengyelszárakból kialakított vasalási kerületekre írja elő. A kidolgozott példáinkban a legkisebb átszűrődési kerületre vonatkozó (egyébként rendkívül szigorú)  $1.5d_{eff}$  távolságot ezért figyelmen kívül hagytuk.

Összefoglalásként elmondhatjuk, hogy a gyártói szoftverek számítási eljárása alapvetően három részből áll:

- átszűrődési vasalás szükségességének vizsgálata
- az átszűrődési teherbírás felső korlátjának vizsgálata
- az átszűrődési vasalás mennyiségének és elrendezésének meghatározása.

Az első két pontban alig van eltérés az EC2-höz képes, azonban a harmadik pontban jelentős különbségeket találunk,

melyek közül a legfontosabb a beton teherbírásának figyelmen kívül hagyása, az átszűrődési vasalásban ébredő feszültség és az átszűrődési teherbírásban hatékonyan résztvevő csapok számának kérdése. Ugyanakkor a külső vassor esetében alkalmazott lényegesen megengedőbb szerkesztési szabály sok esetben a csapok számának jelentős csökkentését teszi lehetővé. Ez az előregyártott átszűrődési elemek versenyképessége szempontjából igen jelentős részlet.

### 3. KÜLÖNBÖZŐ MÓDSZEREKKEL MEGHATÁROZOTT ALKALMAZOTT VASALÁSOK

Ebben a fejezetben azt vizsgáljuk, hogy a különböző szoftverek milyen vasalási elrendezést adnak ugyanazon oszlop esetén. Mivel a számítási eljárás a vizsgált szoftvereknél azonos (hiszen a számítás alapjául szolgáló dokumentumok is lényegében megegyeznek), joggal várhatjuk, hogy egy adott tervezési feladat esetén nagyon hasonló eredményeket kapjunk.

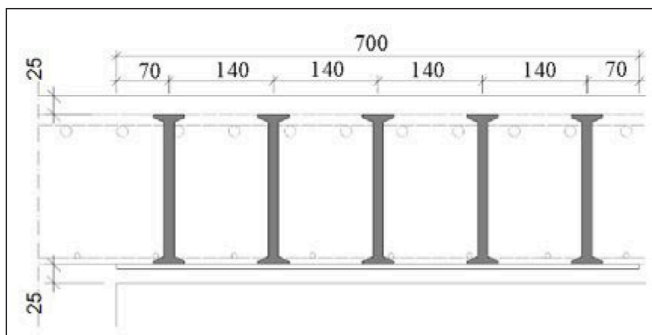
E célból a cikksorozat első részében vizsgált esetekből kiválasztottunk, egy  $50 \times 50$  cm-es közbenső szinti belső, és egy  $20 \times 20$  cm-es tetőszinti belső pillért. Ezekhez az esetekhez a hazánkban legjobban ismert csapgyártók szoftverével (Schöck Bole, Halfen HDB, Peikko PSB) megterveztek a vasalást, majd a kapott elrendezést és a számítási részeredményeket összevetettük.

Az eredmények alapján az alábbi megállapításokat tehetjük:

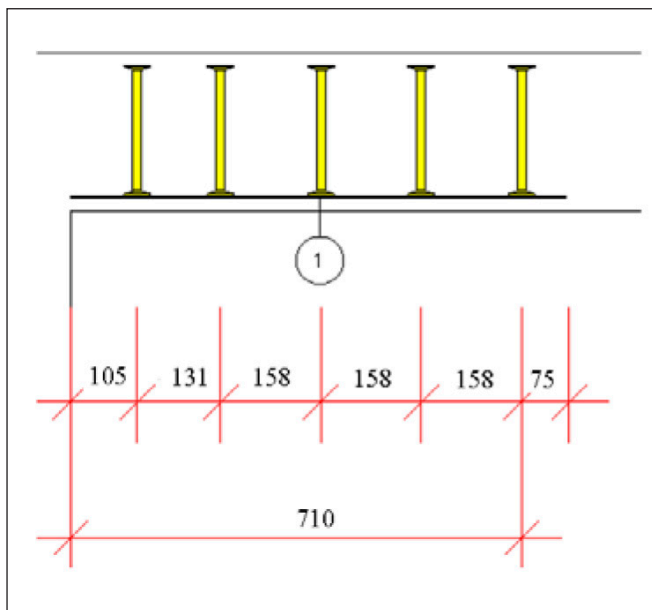
- A vizsgált esetekben a különböző szoftverek nagyon hasonló átszűrődési vasalási elrendezést adtak. A csapok és csapsorok száma, valamint a csapátmérő mindhárom szoftver esetében azonos volt. A csapsorok alaprajzi elrendezése is megegyezett. Ehhez kapcsolódóan megjegyezzük, hogy némelyik szoftver a szokásostól eltérő vasalási elrendezést is támogat, ami esetenként kevesebb csapsort is jelenthet. Természetesen a csapsor szám csökkentésének minden esetben határt szabnak a szerkesztési szabályok.
- A csapok oszloptól és egymástól mért távolságai mindhárom szoftvernél különbözőek voltak ( $s_{w1}$ ,  $s_{w2}$ ). Ennek az oka, hogy a szerkesztési szabályokban rögzített minimális és maximális távolságot másféleképpen veszik fel és másféleképpen is kerekítik. Ez nüansznyi eltérés, egyes konkrét esetekben mégis jelentős hatással lehet az alkalmazott csapszámra. Ennek okai a következők:
  - A szoftverek az egy csapsoron szükséges csapszámot (vagyis a csapsor hosszát) az  $s_{w1}$ ,  $s_{w2}$  csap távolságok és az átszűrődésre vasalando zóna sugarának hossza ( $I_s$ ) alapján számítják ki. Ez azt jelenti, hogy kisebb  $s_{w1}$ ,  $s_{w2}$  értékek esetén a szükséges csapszám is nőhet, még akkor is, ha maga az eltérés kicsi.
  - Az  $s_{w1}$  és  $s_{w2}$  értékek határozzák meg azt is, hogy az utolsó csap hova kerül (vagyis milyen messze az oszlopféjtől). A szerkesztési szabályok rögzítik az utolsó csapkörön lévő csapok közötti maximális érintőirányú távolságot, így ha az utolsó csap messze van a pillértől (és így az érintő irányú távolság az adott csapkörön nagy) ez plusz csapsor elhelyezését eredményezi.

Az  $50 \times 50$  cm oldalméretű pillérhez generált vasalásokat a szoftverekből kimentett vázlatok segítségével mutatjuk be (5. ábra - 7. ábra):

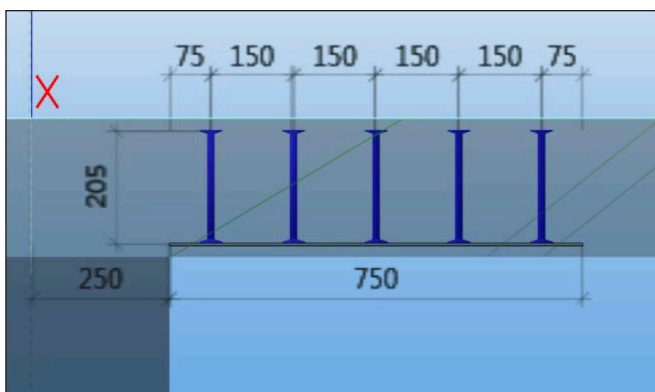
A szoftverek a vasalást diszkrét lépésekben változtatják, ezért egy adott átszűrő erőre tervezett vasalás ismeretében nem határozható meg közvetlenül, hogy az adott szoftver pontosan milyen teherbírást rendel hozzá. Megvizsgáltuk, hogy ha változtatjuk (növeljük vagy csökkentjük) az átszűrő



5. ábra: Schöck Bole: 12 csapsor, soronként 5 db Ø14 csappal



6. ábra: Halfen HDB: 12 csapsor, soronként 5 db Ø14 csappal



7. ábra: Peikko Designer: 12 csapsor, soronként 5 db Ø14 csappal

erőt, akkor melyik szoftver milyen erőnél módosítja a vasalást. Az összevethetőség kedvéért ugyanezt elvégeztük az EC2 előírásai szerint is. Az eredményeket az alábbi táblázatban foglaltuk össze:

2. táblázat: Az 1200 kN átszűrő erőre tervezett alkalmazott vasalás teherbírás tartománya (50×50 cm pillér).

Eredeti átszűrő erő: $V_{Ed}=1200$ kN		
Szoftver	Adott vasaláshoz rendelt maximális átszűrő erő [kN]	Adott vasaláshoz rendelt minimális átszűrő erő [kN]
Schöck Bole	1257	1117
Halfen HDB	1302	1153
Peikko Designer	1336	1178
EC2 szerinti kézi számítás	1243	1151

3. táblázat: A 700 kN átszűrő erőre tervezett alkalmazott vasalás teherbírás tartománya (20×20 cm pillér).

Eredeti átszűrő erő: $V_{Ed}=700$ kN		
Szoftver	Adott vasaláshoz rendelt maximális átszűrő erő [kN]	Adott vasaláshoz rendelt minimális átszűrő erő [kN]
Schöck Bole	714	677
Halfen HDB	737	677
Peikko Designer (ill. FEM Design modul)	753	677
EC2 szerinti kézi számítás	711	663

A csapsorok száma, a csapszám és a csapátméző táblázatunként változatlan. Látható, hogy valamelyest más teherszinteknél változik a vasalás az egyes szoftvereknél. Ez alól csak a 20×20 cm-es pillér kivétel és az is csak az erő csökkentése esetén. Ennek az a magyarázata, hogy a többi esetben a szerkesztési szabályok miatt változik a kiosztás egy bizonyos teherszinten (pl. erő növelése esetén több csapsor kell, mert távolodik a külső kerület, viszont ez minden szoftver esetén más teherszinten következik be az eltérő  $s_{w1}$ ,  $s_{w2}$  távolságok miatt). A 20×20 cm-es pillér és alsó korlát esetben pedig nem lehetett a szerkesztési szabályok miatt csökkenteni a csapszámot csak az átmérőt. Az pedig független az  $s_{w1}$ ,  $s_{w2}$  távolságoktól, ezért kapunk mindhárom esetben azonos eredményt. Az EC2 szerinti kézi számítás, ahogy fentebb megmutattuk, néhány pontban jelentősen különbözik az ETA-k szerititől, ennek ellenére hasonló eredményre vezet. Az AxisVM szoftver jelenlegi verziója nem ad vasalási elrendezést, ezért azt nem vettük bele az összehasonlításban.

## 4. ÖSSZEFOGLALÁS

Cikkünk áttekintette a leggyakrabban alkalmazott átszűrődási méretező módszerek előnyeit, hátrányait, algoritmusát. Minden fejezetben következtetéseket fogalmaztunk meg. Itt a legfontosabbakat emeljük ki.

Rámutattunk a gyártói méretező szoftverek EC2-től való eltérésére. Néhány tipikus példa segítségével bemutattuk az egyes módszerek által szolgáltatott eredmények kis különbségeit, és az eltérések okait. Megmutattuk, hogy az elvi eltérések ellenére a vizsgált tipikus esetekben a bekerülési költségre jelentős hatással bíró darabszám tekintetében csekély az eredmények eltérése. Ugyanakkor rámutattunk, hogy a gyártói szoftverek lényegesen megengedőbbek a külső csapsorok távolsága tekintetében, ami nagy vasalandó zóna esetén számottevően kevesebb vasalási elemet eredményezhet, mint az EC2 közvetlen alkalmazása.

## IRODALMI HIVATKOZÁSOK

- AxisVM X5 Felhasználói kézikönyv, 2019.02.27.
- CEN-DIN: DIN EN 1992-1-1:2004/A1:2014 Eurocode 2: Bemessung und Konstruktion von Stahlbeton- und Spannbetontragwerken – Teil 1-1: Allgemeine Bemessungsregeln und Regeln für den Hochbau.
- CEN-MSZT: MSZ EN 1992-1-1:2004/A1:2016 Eurocode 2: Betonszerkezetek tervezése: Általános és épületekre vonatkozó szabályok.
- DIN EN 1992-1-1/NA/A1:2015. Nationaler Anhang – National festgelegte Parameter – Eurocode 2: Bemessung und Konstruktion von Stahlbeton- und Spannbetontragwerken – Teil 1-1: Allgemeine Bemessungsregeln und Regeln für den Hochbau.

Elstner R. C., Hognestad E. (1956): Shearing Strength of Reinforced Concrete Slabs. ACI Journal. Proceedings 53. pp.29–58.

Europäische Technische Zulassung ETA-12/0454: HALFEN HDB Dübelleiste: Doppelkopfanker als Durchstanzbewehrung. Deutsches Institut für Bautechnik (DIBt), Berlin, Dezember 2012.

Europäische Technische Zulassung ETA-13/0076: Durchstanzbewehrung Schöck Bole: Durchstanzbewehrung mit Doppelkopfbolzen für punktförmig belastete Platten und Fundamente. Deutsches Institut für Bautechnik (DIBt), Berlin, März 2013

Europäische Technische Zulassung ETA-13/0151: PEIKKO PSB Durchstanzbewehrung: Doppelkopfanker als Durchstanzbewehrung. Deutsches Institut für Bautechnik (DIBt), Berlin, April 2013.

FEM Design 18 User manual

Moe J. (1961): Shearing Strength of Reinforced Concrete Slabs and Footings under Concentrated Loads. Bulletin D47, Portland Cement Association. Qualität im Bauwesen-előadás, Michael Kammerer-Schöck, 2013.11.26.

Ricker M., Häusler F. (2014): Europäische Bemessungsregeln für Doppelkopfanker als Durchstanzbewehrung. Beton- und Stahlbetonbau 109. pp.30-42. <https://doi.org/10.1002/best.201300056>

**Jobbágy Dávid:** okleveles építőmérnök (2016), Zentrale Technik, tartószerkezeti tervező.

**Dr. Völgyi István:** okleveles építőmérnök (2002), Betontechnológiai szakmérnök (2009), PhD (2011), a BME Hidak és Szerkezetek Tanszék docense. Kapcsolódó kutatási területek: vasbeton rúdszerkezetek nyírási viselkedése, vasbeton lemezek átszűrődási viselkedése. A *fib* Magyar Tagozat tagja

**DEVELOPMENT OF DESIGN CODES FOR PUNCHING DESIGN OF REINFORCED CONCRETE SLABS – PART 2.: DESIGN OF DOUBLE HEADED STUDS ACCORDING TO THE EUROPEAN TECHNICAL APPROVAL**

**Dávid Jobbágy – István Völgyi**

In this paper the different tools available for the structural engineer for the punching design of reinforced concrete slabs are analysed. Hand calculation methods, design moduls of commercial FE analysis and design programs and softwares of double headed stud manufacturers are mentioned. The main features of these tools are discussed. Then, the algorithm of the softwares of the stud manufacturers are in more details analysed. On this basis, conclusions regarding the differences in the results are drawn.