

A PAKSI ATOMERŐMŰ HULLADÉKAINAK CEMENTBE ÁGYAZÁSA, ÉS A TECHNOLÓGIÁHOZ TARTOZÓ VIZSGÁLÓ LABORATÓRIUM KIALAKÍTÁSA



Baranyi Attila – Kopecskó Katalin – Feil Ferenc – Lukáš Gric

<https://doi.org/10.32969/VB.2021.2.2>

A Paksi Atomerőműben keletkező kis és közepes aktivitású hulladékok kezelésére a jelenleg létesítés alatt álló cementező technológiával új kompakt hulladékcsomagot hoznak létre, amely során a szilárd radioaktív hulladékot tartalmazó acélhordókat acélkonténerben helyezik el. A szilárd hulladékban és a hordók között lévő üregterefogatot folyékony radioaktív hulladék felhasználásával készült cementpéppel töltik ki. A kompakt hulladékcsomagoknak meg kell felelniük a Nemzeti Radioaktív Hulladék-tároló Biztonsági jelentésében leírt hulladékvételi követelményeinek.

A még szintén létesítés alatt álló cementezett hulladékvizsgáló laboratórium feladata az elkészült cementpép tulajdonságainak gyártásközi ellenőrzése, valamint az ebből készült próbatetek nyomószilárdságának és kioldódási mértékének (diffúziós együttható) meghatározása. A laboratórium felszerelése és a cement/beton iparban használatos eszközök tesztelése során kiderült, hogy sok esetben speciális öntőformákra van szükség, a radioaktív cementpép kis viszkozitása és korrozív tulajdonságai miatt. Ezen kívül fontos követelmény, a radioaktív cementkő nyomószilárdságának mérése során keletkező törmelék összegyűjtése, és a kipurázás minimalizálása.

Kulcsszavak: cementezés, radioaktív hulladékkezelés, cementpép vizsgálat, cementkő vizsgálat

1. BEVEZETÉS

A Paksi Atomerőműben létesítés alatt áll a radioaktív hulladék cementező technológia, melynek segítségével a tovább már nem tisztítható folyékony radioaktív hulladék felhasználásával cementpépet állítanak elő. Az erőműben keletkező kis és közepes aktivitású szilárd radioaktív hulladékokat tartalmazó acélhordókat vékonyfalú acélkonténerbe helyezik, majd a radioaktív cementpépet a konténerbe töltik, ezzel egy új hulladékformát, ún. kompakt hulladékcsomagot (továbbiakban KHCS) hoznak létre.

A kompakt hulladékcsomagnak, így a cementbe ágyazott radioaktív hulladéknak is meg kell felelnie a Nemzeti Radioaktív Hulladék-tárolót (NRHT) üzemeltető Radioaktív Hulladékokat Kezelő Kft. által kiadott Üzemeltetést megalapozó biztonsági jelentésében leírt hulladékvételi követelményeknek (továbbiakban HÁK, Radioaktív Hulladékokat Kezelő Kft., 2018), amelyet egy vizsgáló laboratórium fog ellenőrizni. Amennyiben a kompakt hulladékcsomag minden szempontból megfelel a HÁK-nak, akkor a Bataapátiban működő NRHT-ban kerül végleges elhelyezésre.

A jelen állapotban még létesítés alatt álló cementezett hulladékvizsgáló laboratórium felszerelése során természetesen a cement/beton vizsgálat során alkalmazott szabványos módszereket és eszközöket kívántuk használni, de a radioaktív cementpép speciális tulajdonságai miatt sok esetben változtatni kellett a vizsgálati eljárásokon, és eszközökön. A laboratórium egyrészt a radioaktív cementpép egyes tulajdonságainak

gyártásközi ellenőrzését, másrészt a megszilárdult cementkő HÁK-nak való megfelelőségét fogja vizsgálni annak érdekében, hogy a kompakt hulladékcsomag hosszútávú elhelyezése biztonságosan megvalósítható legyen.

A jelen tanulmány a cementbe ágyazott hulladékcsomag kialakítását, az átvételi követelményeket és a vizsgáló laboratórium kialakítását taglalja.

2. A PAKSI ATOMERŐMŰBEN KELETKEZŐ RADIOAKTÍV HULLADÉKOK

A radioaktív hulladék fogalmának meghatározásával és felosztásával a 487/2015 (XII.30) Korm. rendelet foglalkozik. Radioaktív hulladéknak tekinthető minden olyan anyag, amely valamilyen tervezett nukleáris tevékenység során keletkezik, és további felhasználására már nincs igény, ugyanakkor a benne lévő radioizotópok koncentrációja meghaladja a környezetbe történő, és biztonságosnak tekintett kibocsátás, vagy kihelyezés (deponálás) határértékeit (MVM Paksi Atomerőmű Zrt., Éves jelentés, 2019).

A kormányrendelet, így az atomerőmű is nagyon kis, kis, közepes és nagy aktivitású, valamint szilárd és folyékony radioaktív hulladékokat különböztet meg.

Az atomerőműben keletkező szilárd hulladékok forrásai:

- elhasználdott és felaktiválódott, vagy felületileg

szennyezett szerelvények, berendezések, csővezetékek, hőszigetelések stb.,

- átalakításokból származó építési anyagok (betontörmelék, faanyag, üveg stb.), illetve különböző elszennyeződött fémhulladékok, kábelek stb.,
- karbantartó műhelyekben képződött fémhulladékok, elhasználdott szerszámok, forgácsok,
- karbantartás és üzemeltetés során keletkezett ún. «puha» hulladékok (ruhák, egyéni védőfelszerelések, szűrőbetétek, törlőrongyok, föliák stb.).

A szelektíven gyűjtött nem tömöríthető és tömörített („puha”) hulladékok speciális (belül műanyag bevonattal ellátott) 200 literes, 1,2 mm falvastagságú fémhordókba ($\varnothing 571,5 \times 880$ mm) kerülnek.

A hordók radiológiai minősítésük után az erőműben kerülnek átmeneti tárolásra.

Az atomerőműben keletkező *folyékony hulladékok* típusai:

- bepárlási maradékok (sűrítmények),
- evaporátor savazó oldat,
- használt primerkörü ioncserélő gyanták,
- dekontamináló oldatok,
- ülepítő iszapok,
- aktív oldószerkeverékek.

A felsorolt hulladékokat az erőmű ellenőrzött zónájában tárolják 400-550 m³-es saválló acél tartályokban további feldolgozásig. Jelenleg az Atomerőműben a folyékony hulladék kezelésére elsősorban a Folyékony Hulladékvíz Feldolgozó Technológiát (FHFT) alkalmazzák. Az eljárással a kezelhető bepárlási maradékokból eltávolítják a radioaktív szennyezéseket, és kinyerik az inaktív bórxot, amelyet a továbbiakban egyszerű veszélyes hulladéknak megfelelően kezelnek. A többi hulladékáramot, illetve az alfasugárzó izotópokat (transzuránok) nagyobb mennyiségben tartalmazó, a 2003-as üzemzavart követően keletkezett bepárlási maradékokat a cementező technológiával fogják kezelni.

Bepárlási maradékok

Az atomerőmű ellenőrzött zónájában különböző eredetű radioaktív izotópokkal szennyezett vegyszeres hulladékvizek keletkeznek, amelyek szelektív gyűjtésére nincs lehetőség. Ezek az oldatok kis koncentrációban tartalmaznak szárazanyagot (3-5 g/dm³), többek közt a primerkör vízüzeméhez, dekontaminálási célokra, a víztisztítók regenerálására használt oldott vegyszereket, és a reaktorteljesítmény finomszabályozására használt bórsavat. Az összegyűjtött hulladékvizeket a kisebb térfogatban való tárolás érdekében bepárolják, erre a célra mindkét kiépítésen egy-egy bepárló berendezés szolgál. (Egy kiépítésen két blokk és azok berendezései találhatóak. Az egyes kiépítésen tehát az 1-2 reaktor, a kettes kiépítésen 3-4 reaktor helyezkedik el külön épületrészekben.) A bepárolt oldat pH-ját NaOH-val állítják be 12-re (Na:B \approx 1) a borátok nagyobb oldhatóságának elérése érdekében. A bórsav (H₃BO₃) oldhatósága 20 °C-on 5,04-g/100 cm³ (Pungor, 1987), míg a NaBO₂ (nátrium-metaborát) formájában már 20,22 g/100 cm³ oldódik (Blasdale - Slansky, 1939). Az így létrehozott bepárlási maradékok (sűrítmények) 180-200 g/dm³ koncentrációban tartalmaznak bórsavat (borátokat). Többek között ez is okozza a sűrítmények nagy (350-400 g/dm³) szárazanyag tartalmát, amelyet a hulladék cementbe ágyazásánál figyelembe kell venni.

Evaporátor savazó oldatok

Az előző pontban említett bepárló berendezéseket időnként salétromsavas mosásnak vetik alá a bepárlás után kialakult lerakódások eltávolítása céljából. A visszamaradt oldat pH-ja

1-alatti, és a bórsav koncentrációja is viszonylag kicsi (kb. 50 g/dm³).

Ülepítő iszapok

A folyékony radioaktív hulladékok kezelésének egyik lépése a csurgalékvizek (a padlóösszefolyókból származó folyadékok) ülepítése. A feladatot mindkét kiépítésen egy-egy 550 m³ ülepítő tartály végzi, amelyben a szilárd szennyezők leülepednek a tartály aljára.

Használt ioncserélő gyanták

A primerkörü víztisztítókból származó kation- és anioncserélő gyanták keveréke, amelyet a segédépületben található egy-egy tartályban tárolnak. Az ioncserélő gyanta hulladék ún. transzportvíz alatt található, amelyet a kimerült gyanta manipulációjára használnak. Ezt a hulladékot a transzportvíz savas kémhatása (pH = 23), kis bórsav koncentrációja (1-3 g/dm³), ill. a gyanta nagy radioaktivitása (dózisjeljesítménye) jellemzi.

Dekontamináló oldatok

A 2. blokk súlyos üzemzavar helyreállítási munkálatai során keletkezett dekontamináló oldatok. Ez a hulladék kisebb (kb. 15 g/dm³) bórsav koncentrációjú, lúgos kémhatású (pH = 10) és viszonylag kis mennyiségben tartalmaz szárazanyagot (< 20 g/dm³).

3. A CEMENTEZŐ TECHNOLÓGIA BEMUTATÁSA

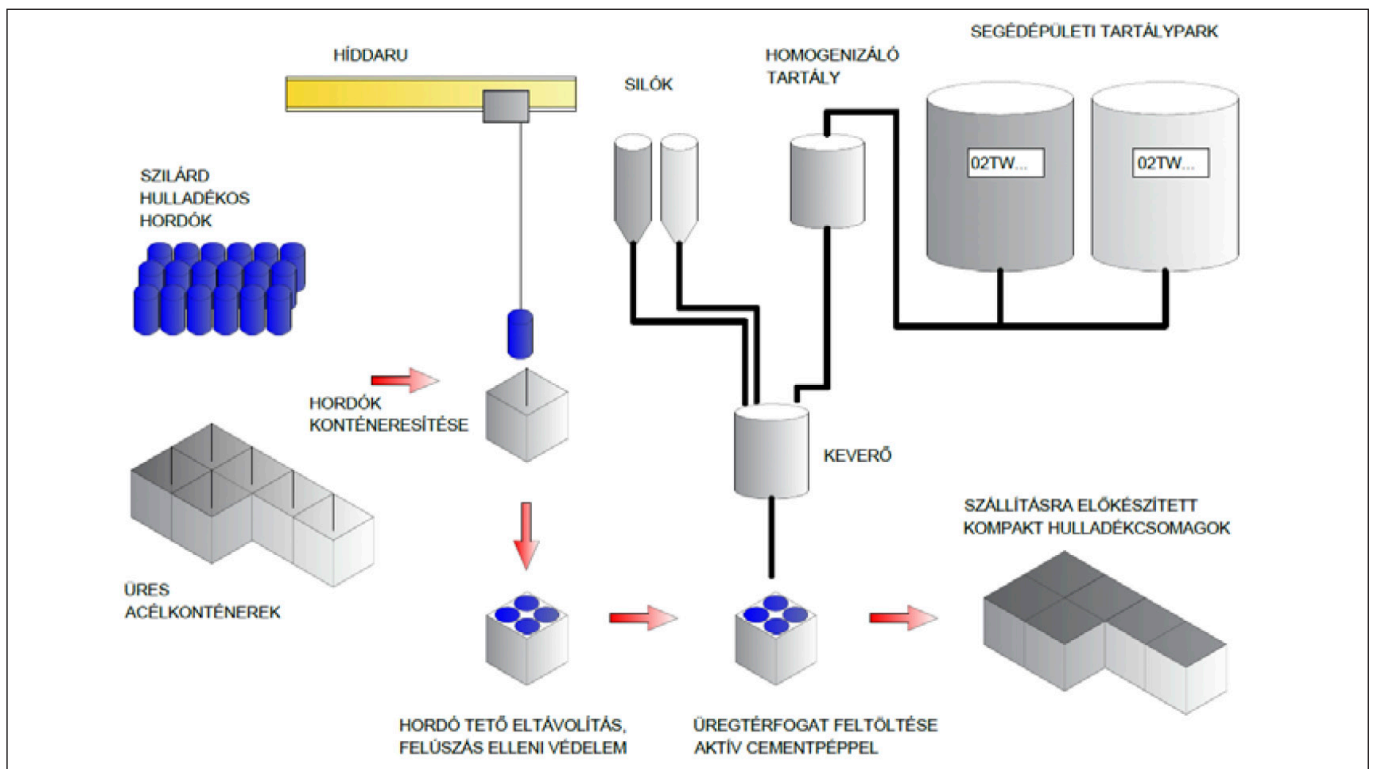
A cementező technológia segítségével a tovább már nem kezelhető folyékony radioaktív hulladékokat végleges tárolásra alkalmas szilárd halmazállapotba hozzák, és egyúttal a szilárd hulladékok között lévő szabad üregtérfigatot is csökkentik az NRHT hatékonyabb kihasználtságának érdekében. A 1. ábrán a cementező technológia elvi sémája látható. A „segédépületi tartálypark” TW jelölésű (alfanumerikájú) tartályaiból a folyékony radioaktív hulladék egy homogenizáló tartályba kerül, amelyet kémiai és radiokémiai elemzésnek vetnek alá. Itt még lehetőség van az oldat pH-jának beállítására, a cementezési receptúra finomhangolására, valamint a homogén hulladékoldat előállítására.

A cementező technológia feladatai:

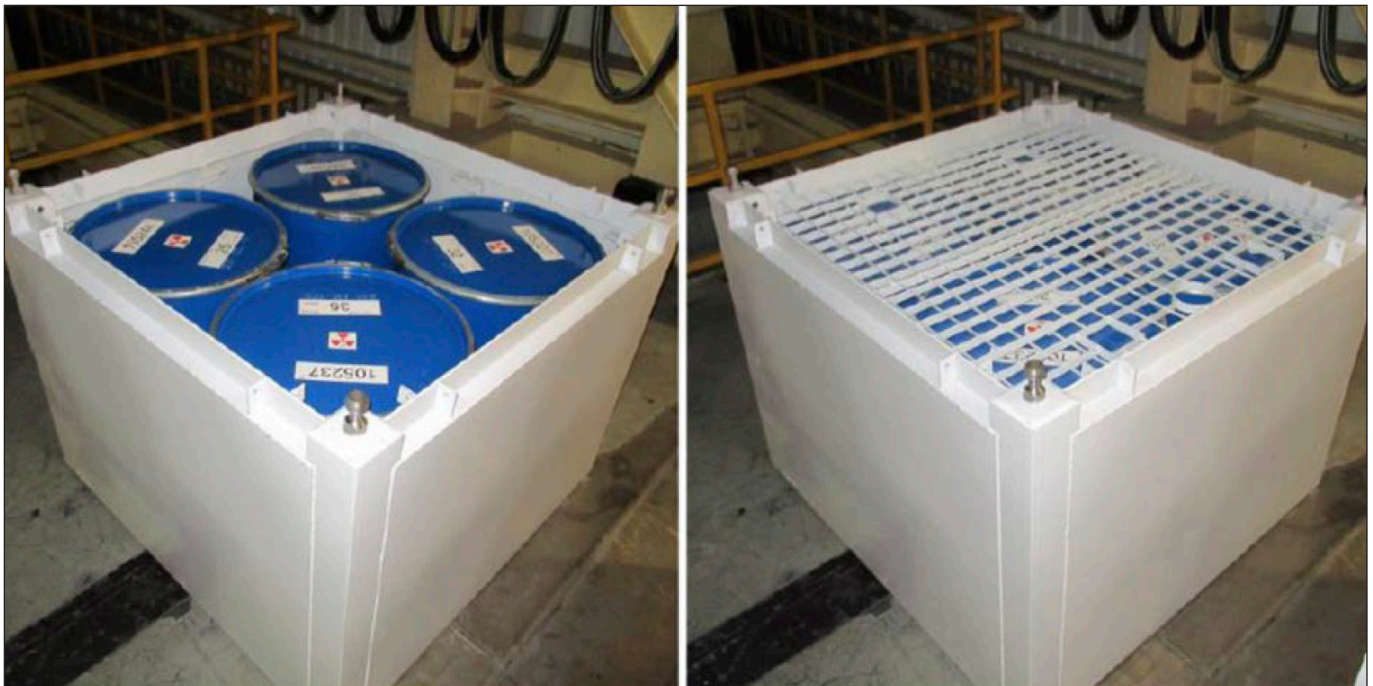
- A nem tömörített, jellemzően fémhulladékokat, építési törmeléket, illetve utószűrőket tartalmazó, 200 l-es fémhordókban lévő szabad üregek kitöltése folyékony radioaktív hulladékok felhasználásával készült cementpéppel.
- Négy db 200 l-es hordót tartalmazó konténer szabad térfogatának kitöltésére folyékony radioaktív hulladékból készült cementpéppel.
- Üres konténer kitöltése folyékony radioaktív hulladékból készült cementpéppel.

A kompakt hulladékcsomag (KHCS) elkészítésének menete

A kiválasztott, minősített szilárd hulladékokat tartalmazó 200 l-es acélhordókat fedéllel, vagy fedél nélkül vékony falú acélkonténerbe helyezik (2. ábra). – A tömörített (préselt) „puha” hulladékokat (ld. 2. fejezet) tartalmazó hordók fedelét nem távolítják el. – A hordók tetejére egy hegesztett acélháló helyeznek, amelyet egy leszorító szerkezettel rögzítenek az esetleges hulladék és a hordó felúszásának megakadályozására.



1. ábra: A cementező technológia bemutatása (Kappel, 2021)



2. ábra: Az ágyazásra előkészített konténer

Az előkészített konténert daruval ráemelik a görgősorra (1. ábra), ahonnan a konténeröltő rendszer (mixer) alá kerül. A homogenizált folyékony hulladékot a kivitelező cég által megadott receptúra szerint összekeverik cement-kiegészítő anyag porkeveréssel, majd az alaposan homogenizált cementpépből mintát vesznek a vizsgáló laboratórium számára.

Egy keveréssel kb. 230 l cementpépet engednek a konténerbe, amelyet 5-6 keveréssel tudnak teljesen feltölteni. A hulladéksomagot minden második keverést követően 10 s-on keresztül 50 Hz-en vibrálják a görgősor alatt elhelyezett vibromotorok segítségével, a hulladékban lévő szabad üregek és a cementpépben lévő légbuborékok csökkentése érdekében. Amikor a konténer megtelt, a görgősoron a tárolási helyre szállítják, ahol a cementpép megszilárdul (3. ábra).

A cementezést követő második napon (a lassú kötés miatt)

megtörténik a KHCS első ellenőrzése:

- kivérzés mértékének meghatározása,
- kitöltöttség ellenőrzése,
- cementpép felületének vizuális vizsgálata,
- felületi keménység mérése (amennyiben lehetséges),
- konténer felületi hőmérsékletének mérése.

A KHCS végleges ellenőrzése a konténer végleges elhelyezésre való átadása előtt 1-2 nappal történik a

- KHCS tömegének ellenőrzése,
- maximális és átlagos felületi dózisteljesítményének meghatározása,
- nem fixált felületi szennyezettség meghatározása,
- felületi keménység mérése,
- konténer felületi hőmérsékletének mérése,



3. ábra: Cementpéppel kiöntött (inaktív) konténer (kompakt hulladékcsomag, KHCS)

- külső vizuális vizsgálata (festés épsége, deformáltság, korróziós nyomok stb.).

4. A CEMENTEZETT RADIOAKTÍV-HULLADÉK-VIZSGÁLÓ LABORATÓRIUM

4.1 A laboratórium feladatai

A laboratórium által végzett vizsgálatok kiterjednek a folyékony radioaktív hulladékok felhasználásával készült cementpép gyártásközi ellenőrzésére, és a megszilárdult cementkő meghatározott tulajdonságainak mérésére.

A cementpép-vizsgálatok a következők:

- konzisztencia
- testsűrűség
- kötési idő
- kivérzés – zsugorodás
- hőfejlődés-vizsgálat.

A cementkő vizsgálatok az alábbiak:

- testsűrűség
- nyomószilárdság
- diffúziós együttható meghatározása.

Minden vizsgálat során nagy figyelmet kell fordítani arra, hogy a cementpép, ill. cementkő radioaktív tulajdonságú (nyílt sugárforrás). A munkát természetesen az ellenőrzött zónában használatos kötelező védőruhában (overál), gumikesztyű, cipővédő lábszák és védőszemüveg használata mellett

kell végezni. A nyomószilárdság-mérést és az esetleges receptúra ellenőrzés során végzett próbakeverés közben pedig légzésvédőt is fel kell venni. A munka során törekedni kell a mintákkal való közvetlen érintkezés csökkentésére, az ALARA (As Low As Reasonably Achievable) elv szem előtt tartása mellett.

4.2 A vizsgálati szabványok áttekintése

A cementbe ágyazott folyékony radioaktív hulladékok vizsgálata során törekedtünk arra, hogy minden mérés szabvány alapján történjen.

Az első gondot az okozta, hogy milyen anyagnak tekintjük a vizsgálandó cementezett termékeket, mivel az csak folyékony radioaktív hulladékot, cementet (CEM I 42,5 N) és kiegészítőanyagot (kalcinált alumíniumszilikát) tartalmaz. A folyékony radioaktív hulladékok általában nagy oldott só (főleg borát) és szárazanyag tartalmú vizes oldatok, amelyek közül a legfontosabbak a bepárlási maradékok (sűrítmenyek), ezért a cementezési kampány ennek a hulladéktípusnak a feldolgozásával fog indulni. Az először kezelésre kerülő folyékony hulladék összetételét a 1.a, b táblázat mutatja.

A radioaktív cementpép és a kötés után kialakult cementkő tulajdonságainak meghatározására a cement, beton és habarcs vizsgálati szabványok nem, vagy csak korlátozottan használhatóak.

- Az MSZ EN 196-1 meghatározott receptúrát és keverési módot ír elő a próbatest készítéséhez: keverési sebesség, ejtőasztalos tömörítés, CEN-szabványhomok, ioncserélt víz. Az általunk vizsgált cementpéphez használt „keverővíz” azonban nagy sótartalmú oldat, és a cementpép nagy v/c

1.a táblázat: A 02TW80B003 tartályban (550 m³) lévő sűrítmény összetétele

pH	Nitrát [g/dm ³]	Bórsav [g/dm ³]	Mólarány (NaOH/H ₃ BO ₃)	Sűrűség [kg/dm ³]	Szárazanyag [g/dm ³]
12	22,59	184,54	1,08	1,232	362,60

1.b táblázat: A 02TW80B003 tartályban lévő sűrítmény összetétele [mg/dm³] (ICP-spektrometria)

K	Na	Cr	Mn	Fe	Co	Ni
2,87E+03	1,03E+05	1,90E-01	2,79E+00	< 2,00E-02	5,70E-01	1,24E+01
Cu	Li	Ca	Zn	Cd	Si	SiO ₂
9,16E+00	1,29E+01	2,36E+02	3,83E+00	8,20E-01	3,92E+01	8,39E+01

tényezője miatt túl kicsi a viszkozitása ahhoz, hogy a megadott fordulatszámokon készítsük el. A szabványnak csak a cementezési receptúra ellenőrzés során van jelentősége, mivel normál üzemi körülmények között a cementpép előállítás és a mintavételezés az üzemben történik.

- Az MSZ EN 196-3 szabványos folyósságú cementpép vizsgálatára vonatkozik. A radioaktív cementkő előállításánál viszont a cél, hogy minél nagyobb mennyiségű folyadék (minél nagyobb v/c) kerüljön szilárd halmazállapotba a lehető legkisebb térfogat növekedés mellett.
- Az MSZ 4798:2016 szerinti megfogalmazás szerint a beton „*Cement, durva és finom adalékanyag, valamint víz összekeverésével készített anyag adalékszerekkel, kiegészítőanyagokkal, illetve szálakkal vagy azok nélkül, és amelynek tulajdonságai hidratáció révén – a beton- összetételtől, a bedolgozástól, az utókezeléstől és a környezeti körülményektől függően – alakulnak ki.*” Ezzel szemben a folyékony hulladék felhasználásával készült cementpépek (a kimerült ioncserélő gyantát tartalmazó hulladékokat kivéve) nem tartalmaznak adalékanyagot, így nem tekinthetők betonnak.
- Az MSZ EN 1015-11 szabvány 7.2 fejezetében leírt próbatest készítési procedúra a radioaktív cementpéppel nem kivitelezhető annak kis viszkozitása (nagy v/c) miatt, ill. jelentős másodlagos radioaktív hulladék termelődésével járna. *Minden olyan anyag, amely a cementpéppel, vagy cementkővel érintkezik és a szennyeződés eltávolítása (dekontamináció) nem lehetséges, radioaktív hulladékot képez.*
- Az MSZ EN 998-1 szabvány pedig szintén (vakoló) habarcsokra vonatkozik.

4.3 Radioaktív cementpép vizsgálatok

A receptúra kidolgozás és ellenőrzés során a próbatestek előállítását az MSZ EN 196-1 szabványban előírt Controls 65-L0502 típusú keverőgéppel állítottuk elő, de a keverék kis viszkozitása miatt a fordulatszámot csökkentenünk kellett max. 200 rpm-re.

4.3.1 Konzisztencia vizsgálat

Az MSZ EN 1015-3 jelzetű falszerkezeti vizsgálati szabvány egy ejtőasztalos vizsgálat, mely szerint az ejtőasztal lapjára egy saválló acélból vagy rézből készült „*meghatározott forma segítségével az ejtőasztal lapjára friss habarcsot teszünk*”. A habarcs az ejtőasztal egyenletes frekvenciával történő ejtés során szétterül, melynek tolómérővel megmérjük az átmérőjét. Az ejtőasztal lapjának átmérője mindössze 300 mm, ezért attól tartottunk, hogy a radioaktív cementpép területe túl nagy lenne, és lefolyyna arról.

A betonterület mérésére használt szabvány (MSZ EN 12350-5) 700x700 mm méretű területmérő asztalt ír elő, amelynek közepére kell tenni a szabványos csonk kúp formájú öntőformát. A megnedvesített sablont két egyenlő rétegben meg kell tölteni a vizsgálandó betonkeverékkel, majd a bedolgozás után a felső réteget le kell simítani acélvonalzóval. A bedolgozás után 30 s-al a kúpformát leemeljük, majd 15-ször leejtjük az asztalt, és megmérjük a beton átmérőjét. Esetünkben a szabvány alkalmazása több okból nem célszerű. Egyrészt az általunk vizsgált cementpép radioaktív, ezért törekedni kell az indokolatlan kontamináció (szennyeződés) elkerülésére. A cementpép nagy v/c tényezője ebben az esetben túl nagy

területet okozott volna a pép kis viszkozitása miatt, és lefolyt volna az asztról.

Mivel a kezdeti receptúra kísérletek a Suttard módszer szerint zajlottak, ami dozimetriai szempontból sem okozott problémát (a kis mennyiségű minta miatt), megtartottuk ezt a vizsgálatot. A mérés során a cementpépet egy skálával ellátott vízszintes felületen elhelyezett Ø50x100 mm acélhengerbe töltjük, majd határozott mozdulattal felemeljük a sablont. Lemérjük a szétterült cementpép átmérőjét két irányban. Annyit kellett változtatni az eredeti módszeren, hogy üveglap helyett a mérést egy laminált, skálával ellátott milliméterpapíron végezzük, amelynek hajlíthatósága és tisztíthatósága révén a radioaktív cementpép könnyen és felesleges szennyeződés nélkül áttölthető a megfelelő helyre.

4.3.2 A cementpép testsűrűségének vizsgálata

A cementpép sűrűségének meghatározását az MSZ EN 12350-6 szabvány alapján végezzük, azonban az eljárásban előírt minimálisan alkalmazandó 5 l-es edény helyett 1 l-es edényt használunk. Ezt a méretcsökkentést abból a megfontolásból hajtottuk végre, hogy a cementpép nem tartalmaz adalékanyagot (nem beton), ezért ebben a méretben is homogénnek és reprezentatívnak tekinthető a mérés. A méretcsökkentésnek másik oka a már említett ALARA elv szem előtt tartása, így a felesleges dózisznövekmény elkerülése. A mérést tehát egy kalibrált 1 l-es saválló edényben, vibrálást követően végezzük. A kalibráláshoz üveglap helyett, könnyű plexilapot használunk.

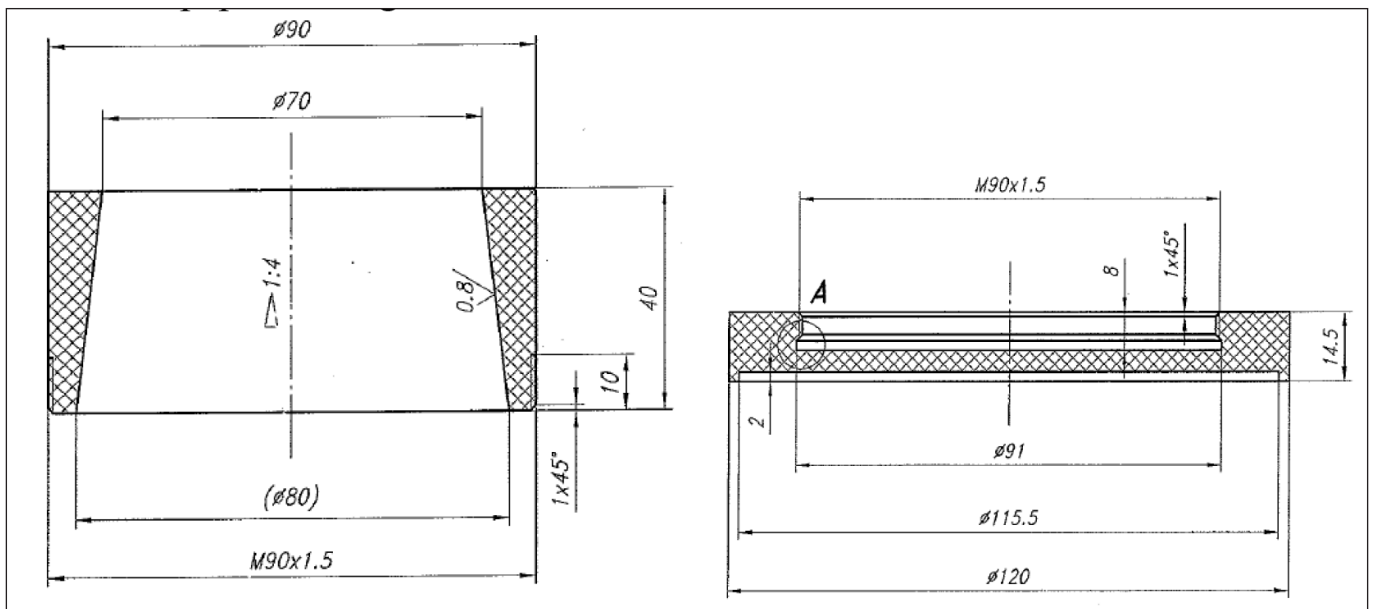
4.3.3 A kötési idő meghatározása

A cementpéppel szemben támasztott egyik fontos követelmény, hogy a kötési idő kezdetének meg kell haladnia a 2 órát és a kötésnek be kell fejeződnie 48 órán belül. A korai kötés elkerülésére azért van szükség, hogy elkerüljük a cementpép mixerben való kötését, valamint könnyen a konténerbe lehessen tölteni. A túl hosszú kötési idő akadályozza a hulladékcsomaggal való manipulációt és a szállíthatóságot.

A mérésekre az MSZ EN 196-3 szabványnak megfelelő automata Vicat-készüléket használunk. A szabványban előírt szabványos folyósságú keverék készítési előírásának és a vizsgálati körülményeknek (laboratórium hőmérséklete és páratartalma) nem tudunk megfelelni, mivel a Paksi Atomerőmű helyiségeiben állandó dekompressziót kell fenntartani. A gyártásközi ellenőrzések során a cementpépet nem a laboratórium készíti, hanem a keverőtartályból fogunk mintát venni, illetve a keveréshez sem vizet, hanem folyékony radioaktív hulladékot használunk.

A bepárlási maradékok nagy bórsav (borát) és szerves anyag tartalma miatt a cement kötési ideje megnő (Csetényi - Glasser, 1995; Davraz, 2010; Kratochvíl et al., 2014), ezért a Vicat-készülék ejtési között sem tudjuk tartani a szabványos 5 mm távolságot. A sűrítmény felhasználásával készült cementpépek viszkozitása sokkal kisebb a szabványos folyósságú keverékénél, ezért a szabványos Vicat-gyűrűből a cementpép a gyűrű és az üveglap érintkezésénél kifolyt. Ezért szükség volt egy új, speciális cementpép vizsgálatára is alkalmas Vicat-öntőforma tervezésére (4. ábra), amely megfelel a szabványnak, ugyanakkor megtartja a kis viszkozitású pépet szivárgás nélkül.

A kötési idő a sűrítmény borát tartalmának köszönhetően rendkívül hosszú, akár 80 óra is lehet ugyanakkor valószínűleg az oldatban lévő szerves anyag miatt a cementpép sok esetben rátapadt a Vicat-türe (5. ábra). Ez a jelenség lehetetlenné



4. ábra: A menetes Vicat-gyűrű (balra), menetes alaplemez (jobbra) rajza

teheti a mérést, ezért kísérleteket végeztünk a cementpép kötési idejének féladiabatikus módszerrel (Wang et al., 2007; Rolo, 2013, Sedaghat et al., 2013) történő meghatározására is (4.3.4 fejezet).

4.3.4 Hőfejlődés-vizsgálat

A kompakt hulladéksomaggal, így a cementpéppel szemben támasztott egyik követelmény, hogy a hidratáció során fellépő maximális hőmérséklet nem haladhatja meg a 80 °C-ot. Ezt a feltételt a receptúra kidolgozása és ellenőrzése során laboratóriumban, ill. a kampány kezdetén a konténerben (KHCS) is ellenőrizni kell.

A laboratóriumi mérésre egy min. 10 cm falvastagságú, 300×400×300 mm méretű polisztirol kalorimétert használunk, amelybe helyezük a műanyag főzőpohárba töltött 1 l (1800 - 1900 g) cementpépet. A vizsgálandó minta közepébe helyezük a teflonnal bevont termoelemet, egy másik érzékelővel a szobahőmérsékletet rögzítjük. Az adatokat egy Comet M1200 hőmérséklet adatgyűjtővel rögzítjük, majd az eredményeket számítógéppel értékeljük.

A kötési idő hőfejlődés-vizsgálaton alapuló meghatározásával kapcsolatos kísérleteink sajnos nem jártak sikerrel, mert a cementpép nagy bórsav koncentrációja miatt a kötési folyamat speciális módon megy végbe. Ez azt jelenti, hogy a Vicat-módszer szerinti kötési idő kezdete és vége állandó hőmérsékleten (30 – 35 °C) lejár szűnik, így nem alkalmazható sem a deriváltak, sem a frakciós módszere (Wang et al., 2007, Rolo, 2013) azok meghatározására.

4.3.5 Kivérzés- és zsugorodásvizsgálat

A jelenleg alkalmazott módszer szerint egy zárható mintavételi poharat 40 mm magasan bejelölünk, majd a cementpéppel szintig töltjük és lezárjuk. A feladott folyadék mennyiségét 24 és 48 óra múlva pipettával leszívjuk a felületről és megmérjük a tömegét. A kivérzés mértéke nem haladhatja meg az 1 V/V%-ot.

A zsugorodást egyszerűen, manuális Vicat-készülékkel megmérhetjük úgy, hogy összehasonlítjuk a cementkő szintjét a bejelölt kezdeti szinttel. A kivérzés mértékének szabványos meghatározására az MSZ EN 480-4 szabvány adhat támpontot. Ez a szabvány a betonhoz szükséges keverővíz relatív mennyiségének meghatározására szolgál.



5. ábra: Radioaktív cementpép kötési idő meghatározása (hibás mérés)

A módszerhez egy levehető fedelű, 250±10 mm belső átmérőjű (280±10) mm magasságú, merev, nem nedvszívó és nem reakcióképes anyagból készült edényt kell használni. Ebbe kell betölteni három lépésben, tömörítés mellett a friss betont. A megtöltött edény felületét le kell simítani, és ki kell számolni a friss beton tömegét. Az elkészített mintát lefedve vízszintes, rázkódásmentes felületre kell helyezni, 20±2 °C-on, min. 65% relatív páratartalom mellett. 10 percenként le kell szívni a beton felületéről a feladott folyadék mennyiségét pipettával, majd 40 perc elteltével 30 percenként a vérzés megszűnéséig.

Ahogy látható, a szabványhoz (mint a beton szabványokhoz általában) nagyobb mennyiségű mintára van szükség, amely esetünkben nagyobb sugárdózissal járna, ezen kívül a mintavétel a pép felületét károsíthatja, illetve felkavarhatja a friss betont. Ráadásul ekkora méretben a szabványban leírt páratartalom és hőmérséklet követelményt nem tudjuk biztosítani.

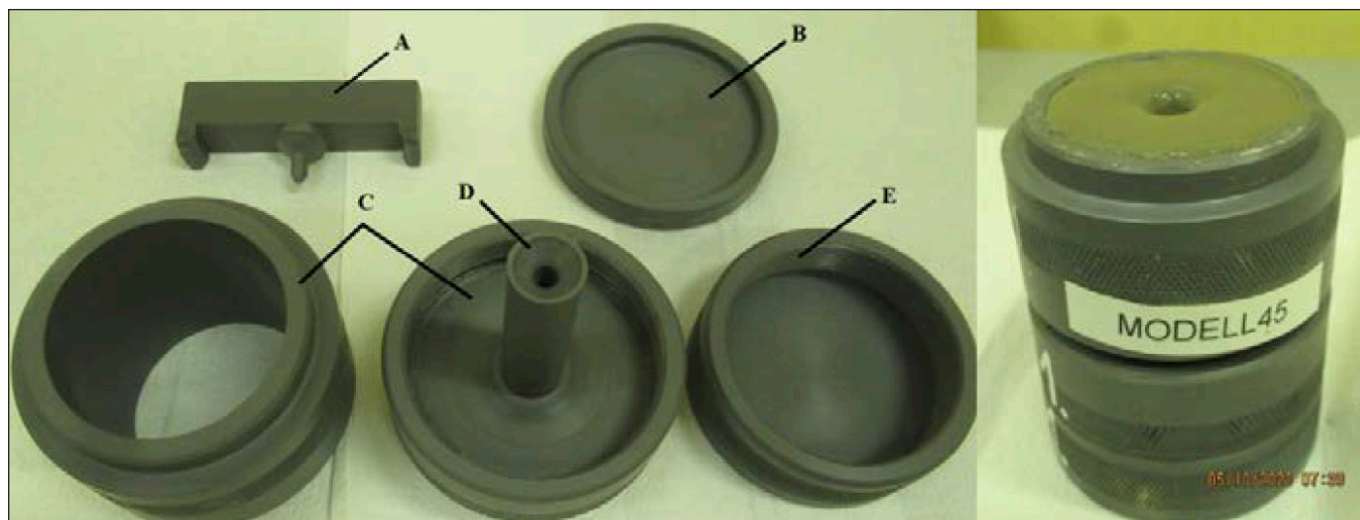
A nemzetközi irodalomban (Gökçe et al., 2018) azonban találtunk egy olyan készüléket, amely alkalmas lehet a radioaktív cementpépek kivérzésének meghatározására. Gökçe és munkatársai szerint a beton vizsgálatát egy átalakított szabványos edényben mérték (6. ábra). A henger közepére az edény alján áthaladó 22 mm átmérőjű csövet tettek, úgy hogy a magassága az edény fala alatt legyen 6 mm-el.

Az edényt a töltés idejére egy dugóval ellátott simítóeszközzel látták el, amely megakadályozta, hogy a beton a lefolyócsőbe kerüljön, illetve a töltés végén a felület könnyen lesimítható legyen. A feladott vizet a lefolyócső alján elhelyezett edényben gyűjtötték össze, ami már könnyen mérhető.

A fenti eszköz analógiájára terveztünk egy egyszerűbb, könnyebben kezelhető és sugárvédelmi szempontból is



6. ábra: Módosított szabványos kivérzés mérőedény (Gökçe et al., 2018)



7. ábra: Kísérleti eszköz a radioaktív cementpép kivérzésének meghatározására

előnyösebb (kisebb) kivérzésmérő eszközt (7. ábra). Az MSZ EN 480-4 szabványban megadott edény méreteit ötödére csökkentettük, így a henger belső átmérője 50 mm, a magassága pedig 56 mm lett.

Az eszköz egy szétcsavarható, 15 mm átmérőjű vízelvezető csővel (D) ellátott edényből (C), egy menetes folyadékgyűjtő tálkából (E) és egy fedélből áll (B). A cementpép betöltésének idejére a kupakkal ellátott simítót (A) a vízelvezető csőbe kell helyezni, majd a művelet végén körbe forgatva a felület lesimítható. A pép felületén összegyűlt folyadék a folyadékgyűjtő tálkába folyik.

Töltéskor ügyelni kell arra, hogy a kupakkal ellátott simítót csak akkor szabad eltávolítani, ha elérte a pép megfelelő konzisztenciáját, hogy ne kerüljön cementpép a lefolyócsőbe.

4.4 Radioaktív cementkő vizsgálatok

4.4.1 Kioldódásvizsgálat

A radioaktív hulladékok végleges elhelyezési koncepciója az ún. többszörös gátrendszer (multi-barrier) megközelítésen alapul, mely a műszaki, ember alkotta gátak és a geológiai környezet kombinációja. A műszaki gátrendszerek célja, hogy a radioizotópoknak csak kismértékű kiszabadulását engedje

meg hosszú időtartamon keresztül. Ez a cél kis kioldódású hulladékformával, a hulladék izolációját egy ideig biztosító csomagolással és a csomagolás körüli térkitöltéssel valósítható meg. A térkitöltés korlátozza a víz és az oldatok mozgását, kedvező kémiai feltételeket teremt, valamint bizonyos fokú adszorpciós tulajdonsággal bírhat a kioldódott izotópok megkötésére (Nős et al., 2010).

A kioldási vizsgálat alapját egy féldinamikus módszer képezi, melynek során egy hengeres próbatestet kioldó közegbe (ioncserélt víz) mártanak, majd azt meghatározott időközönként kicserélik, és a csere után meghatározzák a próbatestből kioldódott, vizsgált elemek koncentrációját, illetve a kioldódott anyag mennyiségét. Ez a próbatestben eredetileg jelenlévő összmenyiséghez képest adja a differenciális kioldási százaléktörtet (IFL – Incremental Fraction Leached). A teszt időtartama alatt akkumulált résztörtekből kumulatív kioldási százaléktörtet (CFL – Cumulative Fraction Leached) kapunk. A teszt során, minél gyakrabban cseréljük a próbatest körül a kioldó közeget, annál inkább válik alkalmazhatóvá a folyamat leírására Fick I. törvénye, ellenben annál kisebb kioldott anyagmennyiséget tudunk mérni, ami növeli a mérési hibát, ezért a teszt során alkalmazott mérési periódusok igyekeznek megfelelni mindkét feltételnek.

A diffúziós együttható egy kémiai anyag jellemzője, amely kifejezi a koncentrációgradiensét egy adott közegben való stacionárius áramlása során (Fick I. törvénye):

$$j = -D \frac{dc}{dx}$$

ahol j a diffúziós áramsűrűség, D diffúziós tényező, c a koncentráció

Fick II. törvénye szerint a koncentráció időbeli változása egy adott helyen arányos a koncentrációgradiens helyváltozásával az adott időpillanatban:

$$\frac{\partial c}{\partial t} = D \frac{\partial^2 c}{\partial x^2}$$

A HÁK (Radioaktív Hulladékokat Kezelő Kft., 2018) előírása szerint a folyékony radioaktív hulladék felhasználásával készült cementkő esetén az egyes izotópok effektív diffúziós állandója nem haladhatja meg a 10^{-7} cm²/s (10^{-11} m²/s) értéket, az ASTM C1308-08 szabványban szereplő vizsgálati módszerrel értékelve.

4.4.2 Nyomószilárdság-mérés

A folyékony radioaktív hulladék cementbe ágyazásának feladata, hogy a folyékony halmazállapotú oldatból olyan szilárd terméket állítson elő, amely megfelel az NRHT hulladékátvételi követelményeinek (HÁK). A cementező technológiával minél nagyobb mennyiségű folyékony hulladék feldolgozása a cél a legkisebb térfogatnövekedés mellett. Tehát a maximális v/c tényező alkalmazásával kell biztosítani a HÁK-ban meghatározott min. 10 MPa nyomószilárdságot.

A cement kémiai vízigénye 23-28%, de a bedolgozáshoz szükséges konzisztencia eléréséhez 0,3 - 0,4 v/c tényező szükséges. A kötés következtében a cementkő zsugorodni kezd (korai, vagy plasztikus zsugorodás) és kialakulnak a felületére is kivezető kapilláris pórusok (Kausay, 2002, Nehme, 2004). A cementkő a fentiekben kívül tartalmaz a keverésből és a bedolgozásból származó légzárványokat is.

A cementkő szilárdsága a pórusmentesnek feltételezett cementkő szilárdságától és a cementkő porozitásától függ.

A szilárdság függvény Powers szerint:

$$R_{c,\square} = R_{c,max} \left(1 - \frac{p}{100}\right)^n$$

ahol $R_{c,max}$ a pórusmentesnek feltételezett cementkő kockaszilárdsága (kb. 200 MPa), p a porozitás, n hatványkitevő (kb. 4,7) (Balázs, 1994).

A nyomószilárdság mérésével a porozitáson keresztül a cementkő kioldódási tulajdonságaira is következtethetünk. A nagyobb porozitás több kapillárisal, így nagyobb felülettel jár együtt, a lazább szerkezetű pórusokba könnyebben behatol a víz, és könnyebben kioldódhatnak a radioaktív izotópok.

4.4.2.1 A sablonok tesztelése

A nyomószilárdság-mérést a kísérletek kezdetén az MSZ EN 196 szabványnak megfelelő törőgéppel és öntőformákkal végeztük a könnyebb kezelhetőség, és a kisebb mennyiségű radioaktív törmelék keletkezése miatt. Már ekkor is tapasztaltuk, hogy a cementpép kis mértékben kifolyik a formákból, illetve a cementpép erőteljesen korrozív tulajdonságú.

A végleges receptúra kialakítása után, a félüzemi próbák során már az MSZ EN 12390-1 szabványnak megfelelő 150 mm élhosszúságú acél öntőformát is használtunk. A tapasztalatok azonban azt mutatták, hogy a cementpép kifolyik (kvázi szűrődik) a forma illesztéseinél. A szívárgás megakadályozására

szilikonos és teflonos tömítéseket alkalmaztunk, amely sok esetben bevált, viszont nagyon hosszadalmassá tette a mintelőkészítést, és sok másodlagos hulladékkal járt a próbatest kizsaluzása. Ezeknél az öntőformáknál a cementpép agresszív korróziós viselkedése is problémát jelentett, mindössze egy használat után a pép lemarta a sablon festésének jelentős részét, ill. károsította a forma belső felületét, ezáltal a próbatestek felülete is egyenetlen lett.

A szétnyitható sablonok helyett végül az egyszerű, sűrített levegővel kizsaluzható sablonokat alkalmaztuk. Ezek előnye, hogy nem korrodálódnak, nincs szükség szigetelésre és könnyűek (kb. 1 kg). A hátrányuk viszont, hogy a kizsaluzásukhoz sűrített levegőre van szükség, amelynek eredménye elég bizonytalan: a próbatest megakadhat, és sérülhet.

4.4.2.2 A próbatest kizsaluzása és tárolása

A próbatesteket a lefedett öntőformában először egy klimatizált (20 ± 5 °C) átmeneti tárolószekrénybe fogjuk helyezni. Minden sablon alá kármentő tálca kerül az esetleges szívárgás felfogására. A radioaktív bepárlási maradékok felhasználásával készült próbatestek kizsaluzása csak 7 - 10 napos korban lehetséges - az MSZ EN 12390-2 szabványban leírt 3 nap helyett - az oldat nagy (kb. 180 g/dm³) bórsav és szerves anyag tartalmának kötés késleltető hatása miatt.

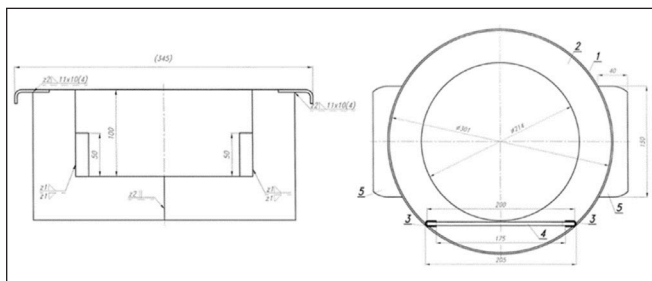
A kizsaluzást követően a 7 - 10 napos próbatesteket megtisztítjuk, feliratozzuk, kalibrált tolmérővel lemérjük a méreteit, és ellenőrizzük az oldalak párhuzamosságát. Megmérjük a próbatestek tömegét is, és az adatokból kiszámítjuk a cementkő testsűrűségét (MSZ EN 12390-7). A későbbiekben törésre kerülő (28 napos, esetleg 14 napos) próbatestek feliratozva klímakamrába kerülnek 20 ± 1 °C -on és 90% relatív páratartalom mellett. A tárolási körülményeket folyamatosan regisztrálni fogjuk. A szabvány szerinti vízalatti tárolást azért kerülnünk, mert a próbatestekből izotópok oldódhatnak a vízbe.

A 28 napos, bepárlási maradék felhasználásával készült cementkövek nyomószilárdsága átlagosan 35 N/mm², amely jelentősen meghaladja a HÁK-ban (Radioaktív Hulladékokat Kezelő Kft., 2018) leírt min. 10 N/mm² értéket.

4.4.2.3 A mérés kivitelezése

A nyomószilárdság-mérésnél az egyik legfontosabb szempont a sugárvédelmi szabályok betartása, és a belső sugárterhelés (inkorporáció) elkerülése. A vizsgálatot nagyon körültekintően kell végezni, mivel a próbatesttel végzett műveletek során nyílt radioaktív forrással kerülünk közvetlen kapcsolatba. A művelet során a szokásos egyéni védőfelszerelésen kívül gumikesztyű, légzésvédő és cipővédő lábszak használata is kötelező. Ezen kívül gondoskodni kell a nyomószilárdságmérő készülék törőkereteinek elszívásáról, és a mérés során keletkező kiporzás csökkentéséről. Ebből a célból a próbatestek nyomófelületre merőleges oldalait elasztikus fóliával (Parafilm) fogjuk betekerni, amely nem akadályozza a minta keresztirányú tágulását. A próbatest teljes egészét nem boríthatjuk be ezzel az anyaggal, mert biztosítani kell a nyomólapok és a minta felületén fellépő súrlódást. A fóliabevonattal csökkentenénk a tapadást, amely gyengítené a keresztirányú nyúlást gátló hatást, így meghamisítaná a mérési eredményeket (Balázs, 1994).

A nyomószilárdság-mérő készülékeket, így a törőkereteket is természetesen építőipari termékek vizsgálatára tervezték, amelyek esetén nem okoz gondot a mérés során keletkező kiporzás és törmelék szétszóródása. A radioaktív cementkő



8. ábra: Törmelékgyűjtő tálca: 1 oldallemez, 2 pozícionáló tárcsa, 3 vezetősín, 4 kémelelő ablak, 5 emelőfül

vizsgálatoknál azonban az elsődleges a kontamináció, és az inkorporáció megelőzése, ill. az ALARA elv betartása. A mérés során keletkező törmelék összegyűjtésére terveztünk egy tálcat, amely csökkenti a készülék és a laboratórium kontaminációját (8. ábra).

A tálca vastagsága kevesebb, mint az MSZ EN 12390-3 szabványban megadott min. 23 mm, a könnyebb kezelhetőség céljából.

A méréseket kezdetben 7, 14 és 28 napos korban tervezzük elvégezni, de az oldatban lévő borát és szerves anyag tartalom miatt a próbatetest kiszaluzhatóságának időpontja bizonytalan. Az öntőformák tesztelése során sok esetben csak 10 napos korban lehetett eltávolítani a sablont, ezekben az esetekben ltekintünk a 14 napos vizsgálatról.

5. KÖVETKEZTETÉSEK

A laboratóriumi vizsgálatok során a radioaktív cementpépet és a kötés után kialakuló cementkövet a betonvizsgálati szabványok alapján vizsgáltuk, amennyiben ez lehetséges volt. Figyelembe kellett vennünk azonban az ALARA elvet, így a betonvizsgálatoknál használt minták mennyiségét ésszerű mértékben csökkentettük. Ezt a döntést azért is hozhattuk meg, mert a betonnal ellentétben a radioaktív cementpép nem tartalmaz adalékanyagokat, ezért kis mennyiségben is homogénnek tekinthető.

A kísérletek alapján a *cementpép testsűrűségét* az MSZ EN 12350-6 szabvány alapján fogjuk végezni azzal az eltéréssel, hogy a méréshez 1 l cementpépet fogunk használni.

A *konzisztencia* méréshez azonban nem alkalmazható az MSZ EN 12350-5 szabvány a cementpép kis viszkozitása, ezáltal várhatóan nagy területe miatt. Ez a vizsgálat ésszerűtlenül nagy kontaminációt okozna, és felesleges sugárterheléssel járna, ezért megtartottuk a kezdeti kísérletek alatt alkalmazott Suttard-féle terület mérést.

Mivel a beton *kötési idejének mérésére* nincs szabvány, ezért erre a vizsgálatra az MSZ EN 196-3 cementvizsgálati szabványban előírt Vicat-módszert alkalmaztuk. A vizsgálatra automata Vicat-készüléket fogunk használni, mert a cementpép boráttartalma késlelteti a cement kötését. A szabványos Vicat-gyűrűt módosítanunk kellett, ezért terveztünk egy menetes, zárható, de a szabványban írtaknak megfelelő Vicat-öntőformát.

A *kivérzés* mértékének méréséhez az MSZ EN 480-4 szabvány által előírt módosított mérőeszközt kívánjuk használni, amely a kezdeti kísérletek során megfelelőnek látszik. Ebben az esetben is a sugárdózis csökkentésének érdekében a vizsgálandó minta számának csökkentésére volt szükség, ami a cementpép homogenitása miatt szintén kivitelezhető. Az eszköz tervezésének alapját Gökçe és munkatársai által készített módosított öntőforma adta, amelynek méretét ötödére csökkentettük, és leegyszerűsítettük.

A *zsugorodás* mérést a kiindulási kísérletek során alkalmazott, 40 mm magasan bejelölt fedővel ellátott műanyag pohárban fogjuk elvégezni. A mérés során manuális Vicat-készülék segítségével határozzuk meg a kötés során bekövetkező szintkülönbséget.

A *nyomószilárdság vizsgálatára* az MSZ EN 12390-1 szabványban előírt próbatestek öntőformáinak tesztelése azt az eredményt hozta, hogy erre a célra a legalkalmasabbak a sűrített levegővel kiszaluzható műanyag öntőformák. A radioaktív cementpép ugyanis korrozív hatása miatt korrodálja az acél öntőformákat, kis viszkozitása és adalékanyag hiánya miatt pedig kifolyik a sablonból. Az öntőforma zárócsavarját még ebben az esetben is tömíteni kell. A próbatestek tárolása (érelése) 20 ± 1 °C on, 90 % relatív páratartalmú klímakamrában lehetséges, mivel a vízalatti tárolás további problémát okozna a víz radioaktív kontaminációja folytán.

A *nyomószilárdság-mérést* az MSZ EN 12390-3 szabvány alapján kívánjuk elvégezni, de az elsődleges célunk a pontos mérésen kívül a radioaktív kontamináció elkerülése. Ennek érdekében a próbatest terhelésre merőleges oldalát elasztikus fóliával (Parafilm) kell bevonni a kiporzás megakadályozására, valamint törmelékgyűjtő tálcat kell használni a radioaktív törmelék felfogására.

A kioldódás vizsgálatot, azaz a diffúziós együttható meghatározását az ASTM C1308 szabvány szerint fogjuk végezni, és attól semmilyen formában nem térünk el. A vizsgálatot minden szoba jöhető izotópra elvégezzük, amelyek közül a legfontosabbak a ^{60}Co , ^{137}Cs és a ^3H . A kioldó oldatokat γ és β , esetleg α spektrometriásan analizáljuk, majd a szabványban szereplő vizsgálati módszerrel kiértékeljük.

A cementezett radioaktív hulladékvizsgáló laboratórium a tanulmányban taglalt vizsgálatok és eszközfejlesztések következtében kellő mértékben felkészült a cementező technológiából származó radioaktív cementpép ellenőrzésére. A működése során biztosítani fogja a Paksi Atomerőműből kikerülő, és végleges tárolásra kerülő hulladékcsoomagok szigorú minőségellenőrzését, amellyel garantálja az NRHT által előírt hulladék átvételi követelmények maradéktalan betartását.

6. HIVATKOZÁSOK

- 155/2014. (VI. 30.) Korm. rendelet a radioaktív hulladékok átmeneti tárolását vagy végleges elhelyezését biztosító tároló létesítmények biztonsági követelményeiről és az ezzel összefüggő hatósági tevékenységről
- 487/2015. (XII. 30.) Korm. rendelet az ionizáló sugárzás elleni védelemről és a kapcsolódó engedélyezési, jelentési és ellenőrzési rendszerről
2015. évi CLXXXV. törvény a hulladékról szóló 2012. évi CLXXXV. törvény, valamint az egyes közszolgáltatások ellátásáról és az ezzel összefüggő törvénymódosításokról szóló 2013. évi CXXXIV. törvény módosításáról
- Balázs Gy. (1994), „Építőanyagok és kémia”, *Műegyetemi Kiadó*, Budapest
- Blasdale, W. C.; Slansky, C. M. (1939), „The Solubility Curves of Boric Acid and the Borates of Sodium”, *Journal of the American Chemical Society*, April, <https://doi.org/10.1021/ja01873a043>
- Csetényi, L. J.; Glasser, F.P. (1995), „Borate retardation of cement set and phase relations in the system $\text{Na}_2\text{O}-\text{CaO}-\text{B}_2\text{O}_3-\text{H}_2\text{O}$ ”, *Advances in Cement Research* Vol. 7 (25) Jan., 13-19, <https://doi.org/10.1680/adcr.1995.7.25.13>
- Coumes, C. C. D. (2003), „Cementation of a low-level radioactive waste of complex chemistry Investigation of the combined action of borate, chloride, sulfate and phosphate on cement hydration using response surface methodology”, *Cement and Concrete Research* Vol. 33 305–316, [https://doi.org/10.1016/S0008-8846\(02\)00943-2](https://doi.org/10.1016/S0008-8846(02)00943-2)

- Davraz, M. (2010), „The Effects of Boron Compounds on the Properties of Cementitious Composites”, *Science and Engineering of Composite Materials*, Vol. 17, Jan., 1-18, <https://doi.org/10.1515/SECM.2010.17.1.1>
- Gökçe, H. S.; Andiç-Çakır, Ö. (2018), „Development of a Functional Bleeding Test Apparatus for Fresh Concrete”, *Journal of Testing and Evaluation*, Vol. 47, <https://doi.org/10.1520/JTE20170396>
- IAEA (1996), Processing of Nuclear Power Plant Waste Streams Containing Boric Acid. TRS No. 911
- Kausay T. (2002), „Pörüsszerkezet”, *Beton szakmai havilap*, 04/2002 14
- Kappel V. (2021), A cementező technológia bemutatása, *Személyes közlés*, 2021
- Kratochvíl, J.; Opravil, T; Pavel, D. (2014), „The effect of boron and its compounds on setting of portland cement”, *Advanced Materials Research* Vol. 1000 16-19, <https://doi.org/10.4028/www.scientific.net/AMR.1000.16>
- MVM Paks Atomerőmű Zrt. (2019), „Az MVM Paks Atomerőmű Zrt. Radioaktív hulladékainak kezelése, tárolása és elhelyezése”, Éves jelentés 2019
- Nehme, S. G. (2004), „A beton porozitása”, *PhD értekezés*
- Nős B.; Ormai P.; Fritz A.; Bérci K.; Feil F. (2010), „A Bátaapáti NRHT hulladék átvételi rendszere, és ennek alkalmazása egy jellemző hulladéktípusra”, *Nukleon* 03/2010, ISSN: 1789-9613
- Pungor E. (1987), „Analitikusok kézikönyve”, *Műszaki Könyvkiadó*, Budapest, 1987
- Radioaktív Hulladékokat Kezelő Kft. (2018), „Hulladék átvételi követelmények”, *NRHT üzemeltetést megalapozó biztonsági jelentés* (RHK-K-076B/16), 11. fejezet: Üzemeltetési feltételek és korlátok
- Sedaghat, A.; Zayed, A.; Sandberg, P. (2013), „Measurement and Prediction of Heat of Hydration of Portland Cement Using Isothermal Conduction Calorimetry”, *Journal of Testing and Evaluation*, Vol. 41, <https://doi.org/10.1520/JTE20120272>.
- Spence, R. D.; Shi, C., (2005), „Stabilization and Solidification of Hazardous, Radioactive, and Mixed Wastes”, *CRC Press*, New York, NY, USA, 2005
- Rolo, L. (2013), „Monitoring of the Cement Hydration Behavior and Determination of Non-Standard Laboratory Indicators of Setting Time”, Thesis for: MEng in Civil Engineering, <https://doi.org/10.13140/2.1.1963.6480>
- Wang, K.; Ge, Z.; Grove, J.; Ruiz, J. M.; Rasmussen, R.; Ferragut, T. (2007), „Developing a Simple and Rapid Test for Monitoring the Heat Evolution of Concrete Mixtures for Both Laboratory and Field Applications”, *InTrans Project Reports*, Vol. 153., http://lib.dr.iastate.edu/intrans_reports/153
- Hivatkozott szabványok listája
- MSZ EN 196-1: 2016 Cementvizsgáló módszerek. 1. rész: A szilárdság meghatározása
- MSZ EN 196-3: 2017 Cementvizsgáló módszerek. 3. rész: A kötési idő és a térfogat-állandóság meghatározása
- MSZ 4798: 2016 Beton. Műszaki követelmények, tulajdonságok, készítés és megfelelés, valamint az EN 206 alkalmazási feltételei Magyarországon
- MSZ EN 1015-3:2000 Falszerkezeti Habarcsok vizsgáló módszerei. 3. rész A friss habarcs konzisztenciájának meghatározása (ejtőasztallal)
- MSZ EN 12350-5: 2019 A friss beton vizsgálata. 5. rész: Terülmérés
- MSZ EN 12350-6: 2019 A friss beton vizsgálata. 6. rész: Testsűrűség
- MSZ EN 12390-1: 2013 A megszilárdult beton vizsgálata. 1. rész: A próbatetek és sablonok alak-, méret- és egyéb követelményei
- MSZ EN 12390-2: 2019 A megszilárdult beton vizsgálata. 2. rész: Szilárdságvizsgáló próbatetek készítése és tárolása
- MSZ EN 12390-3: 2019 A megszilárdult beton vizsgálata. 3. rész: A próbatetek nyomószilárdsága
- ASTM C1308-08(2017) Standard Test Method for Accelerated Leach Test for Diffusive Releases from Solidified Waste and a Computer Program to Model Diffusive, Fractional Leaching from Cylindrical Waste Forms, ASTM International, West Conshohocken, PA, 2017, www.astm.org, <https://doi.org/10.1520/C1308-08R17>
- Baranyi Attila** (1978) okl. vegyész, okl. kémia szakos tanár, betontechnológus szakmérnök. Korábban radioanalitikával (radioaktív gyógyszerek minőségellenőrzése), majd folyékony radioaktív hulladékok kezelési technológiájának fejlesztésével foglalkozott: ultraszűrő-membránok, szorbensek tesztelése, nedves oxidációs eljárások kidolgozása. Jelenleg a Paks Atomerőműben létesítés alatt álló radioaktív hulladékcementező technológiához kapcsolódó laboratórium kialakításával, az alkalmazott eszközök fejlesztésével, tesztelésével és a vizsgálati módszerek kidolgozásával foglalkozik.
- Dr. Kopecskó Katalin** (1961) okl. vegyészmérnök (BME, Vegyészmérnöki Kar, 1990), okl. betontechnológus szakmérnök (2004), PhD (2006), egyetemi docens a BME Geotechnika és Mérnökgeológia Tanszékén. Fő érdeklődési területei: építőanyagok tartóssága, anyagvizsgálat és fázisátalakulások elemzése röntgendiffrakcióval és termoanalitikával. A *fib* Nemzetközi Betonszövetség és a *fib* Magyar Tagozatának, valamint az MSZT/MB 102 „Cement és mész” Nemzeti szabványosító műszaki bizottság tagja.
- Feil Ferenc** (1970) okl. vegyészmérnök (BME, Vegyészmérnöki Kar, 1995) Munkahelyei: Atomix Kft., MVM Paks Atomerőmű Zrt. Szakterülete a szilárd és folyékony radioaktív hulladékok kezelése, kondicionálása, amely területen technológus mérnökként kezdett, jelenleg osztályvezetőként irányítja a szakterület tevékenységeit az atomerőműben. Érdeklődési területei: membrántechnológiák, cézium szelektív szorbensek, folyékony radioaktív hulladékok szilárdítása cementezéssel.
- Lukáš Grič** (1977) vegyészmérnök, kísérleti szakember. A Chemcomex, a.s. fejlesztési osztályán dolgozik 18 éve. Érdeklődési területei a radioaktív hulladékfeldolgozás, és a veszélyes hulladékégetőből származó pernye kezelése.
- RADIOACTIVE WASTE EMBEDDING IN CEMENT MATRIX AND THE ESTABLISHMENT OF CEMENTED WASTE TESTING LABORATORY AT PAKS NUCLEAR POWER PLANT**
- Attila Baranyi – Katalin Kopecskó – Ferenc Feil – Lukáš Grič
- For the treatment of low and intermediate level radioactive waste generated at the Nuclear Power Plant of Paks, a new compact waste package will be created with a new cementing technology currently under construction. During the operation the solid waste will be placed in steel drums than these drums will be placed into a thin-walled steel container. The cavity volume in solid waste is filled with cemented slurry made using liquid radioactive waste. Compact waste packages must comply with the waste acceptance criteria described in the National Radioactive Waste Repository Safety Report.
- The task of the cemented waste testing laboratory, which is under construction is the in-service inspection of the properties of the finished cemented material, furthermore to determine the compressive strength and leachability (diffusion coefficient) of the specimens made thereof. During the installation of the laboratory and testing of the devices used in the cement/concrete industry, it turned out that in many cases special moulds are required due to the low viscosity and corrosive properties of the radioactive paste. In addition, the collection of debris generated during the measurement of the compressive strength of radioactive cement stone and the minimization of dusting are important requirements.